

外形図

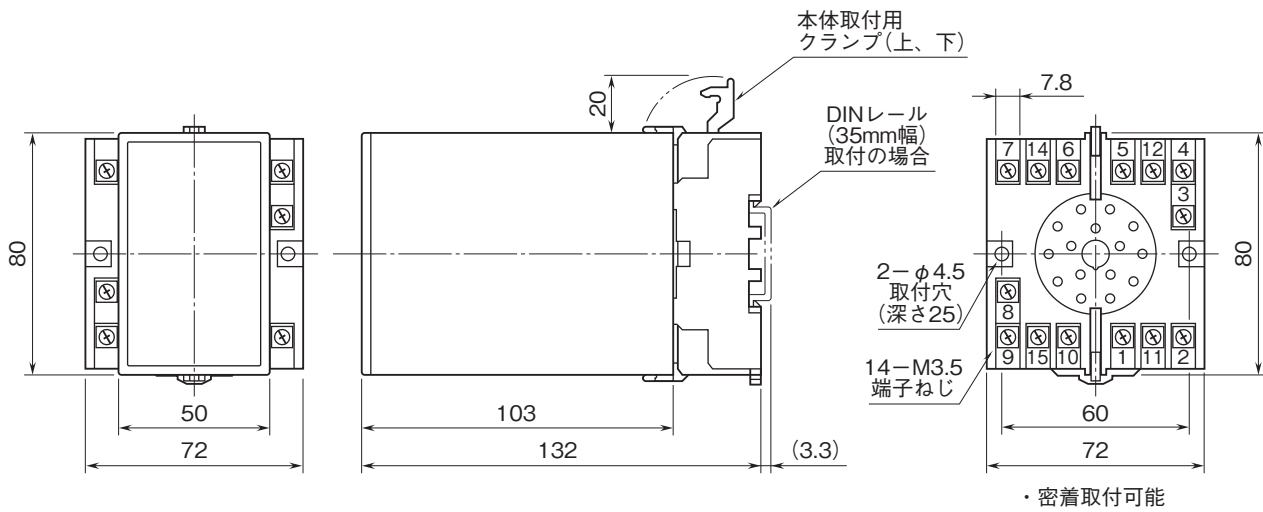
プラグイン形電力用トランスデューサ K・UNIT シリーズ

電力トランスデューサ

(補助電源不要、三相4線用)

特記事項

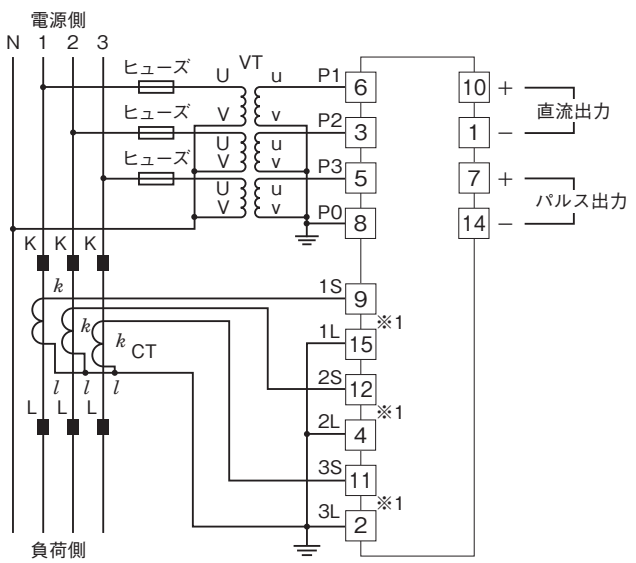
外形寸法図(単位:mm)



外形図

端子接続図

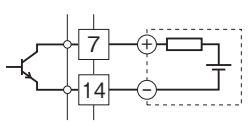
三相4線式



※1、CTプロテクタ (CTM) が付きます。

パルス出力部接続例

■ オープンコレクタ出力



端子番号図(単位:mm)

