

# 外形図

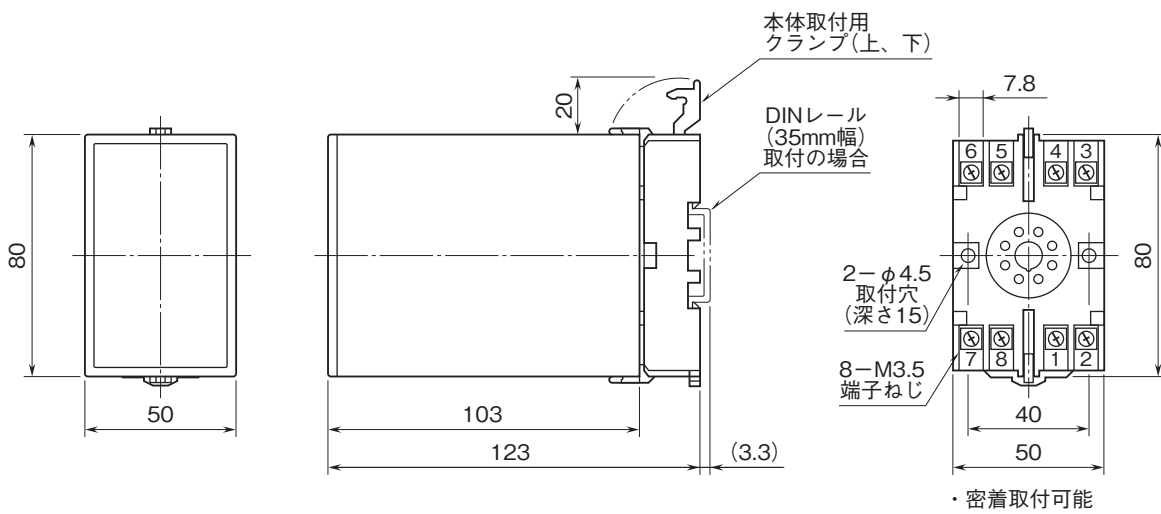
## プラグイン形FA用変換器 K・UNIT シリーズ

### スローパルス変換器

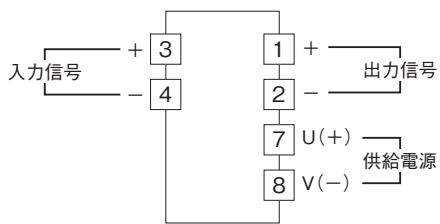
(50Hz以上)

#### 特記事項

#### 外形寸法図(単位:mm)・端子番号図

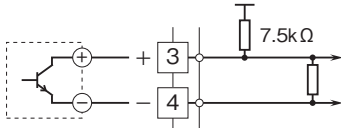


#### 端子接続図



#### 入力部接続例

■無電圧スイッチ入力 +7.5V



■電圧パルス入力

