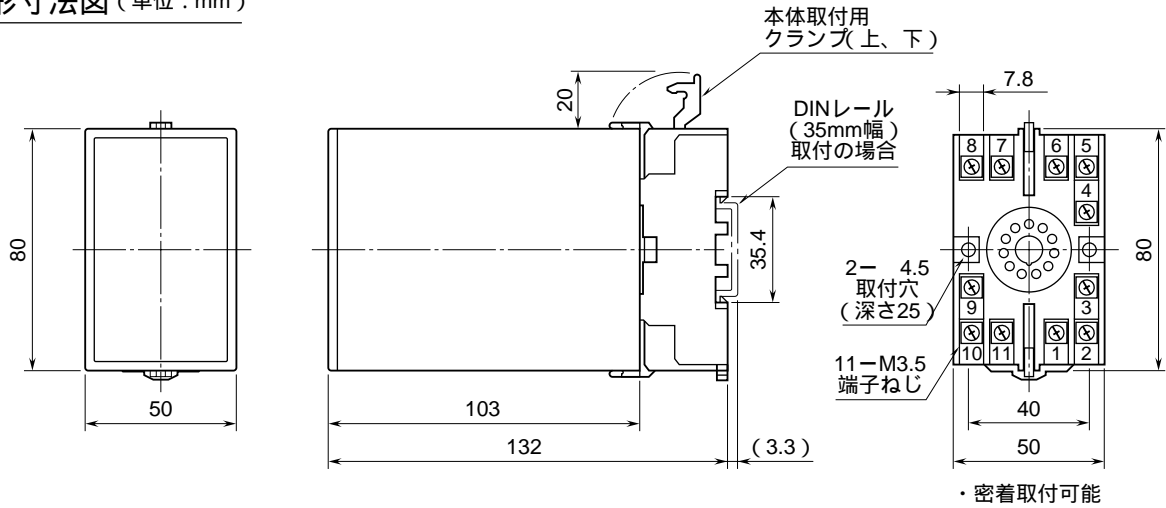


外形図

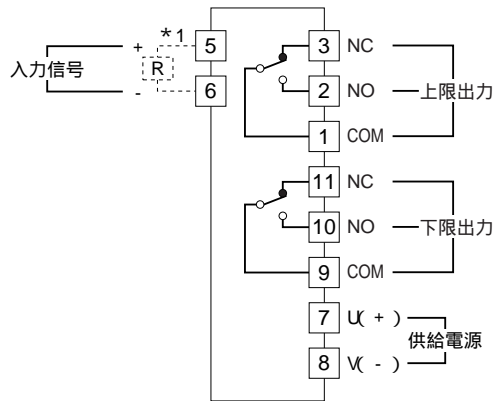
デジタル設定形、リレー c 接点出力
アラームセッタ

特記事項

外形寸法図 (単位: mm)

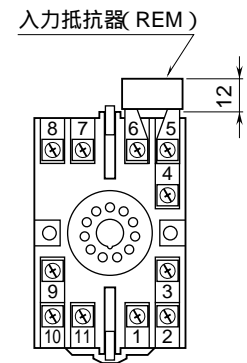


端子接続図



*1、電流入力時は入力抵抗器 (R) が付きます。

端子番号図 (単位: mm)



REM は電流信号入力の際に付きます。