

外形図

プラグイン形FA用変換器 K・UNIT シリーズ

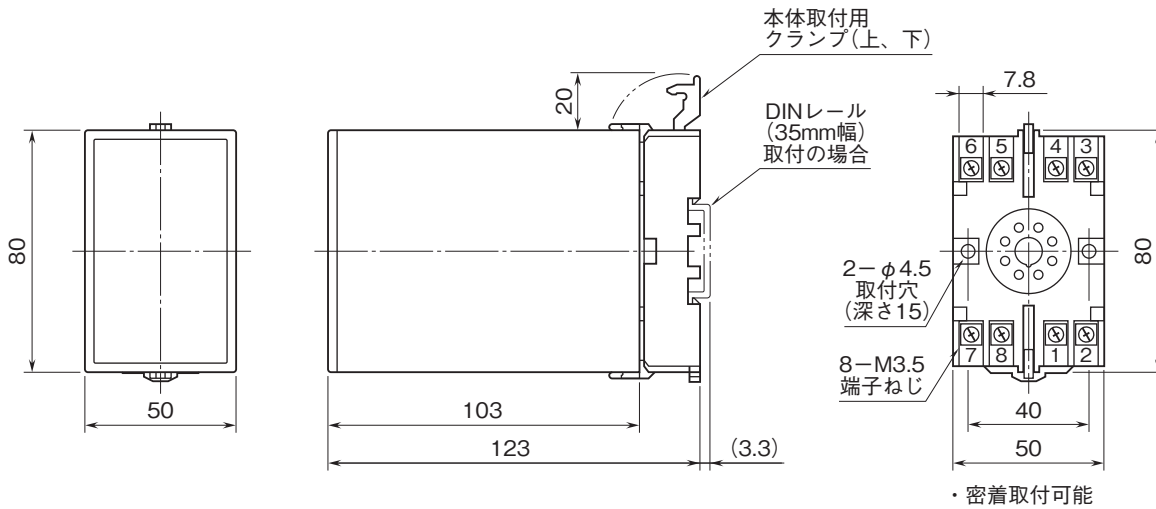
アラームセッタ

(デジタル設定、リレーa・b・c接点)

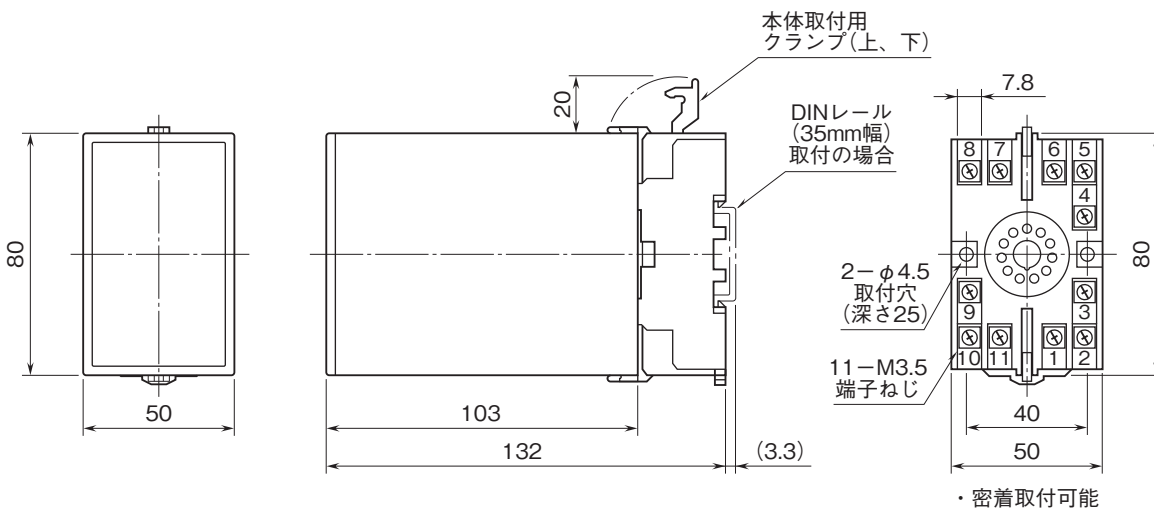
特記事項

外形寸法図(単位:mm)

■出力信号コード:2、3



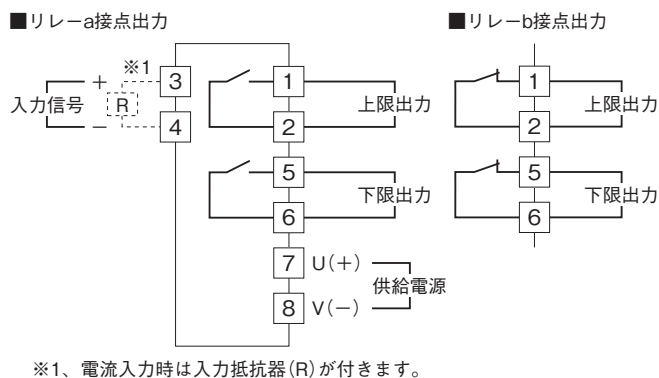
■出力信号コード:5



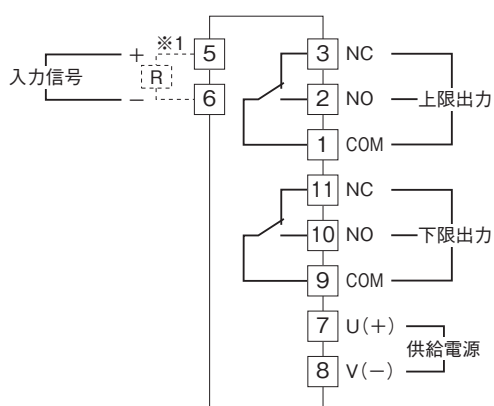
外形図

端子接続図

■出力信号コード:2、3



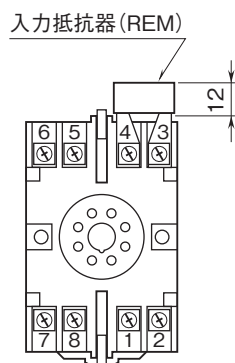
■出力信号コード:5



外形図

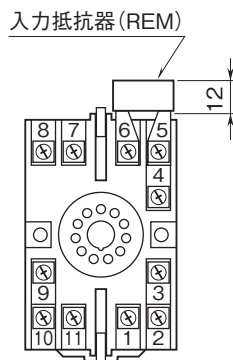
端子番号図(単位:mm)

■出力信号コード:2、3



REMは電流信号入力
のときに付きます。

■出力信号コード:5



REMは電流信号入力
のときに付きます。