

# 外形図

## プラグイン形FA用変換器 K・UNIT シリーズ

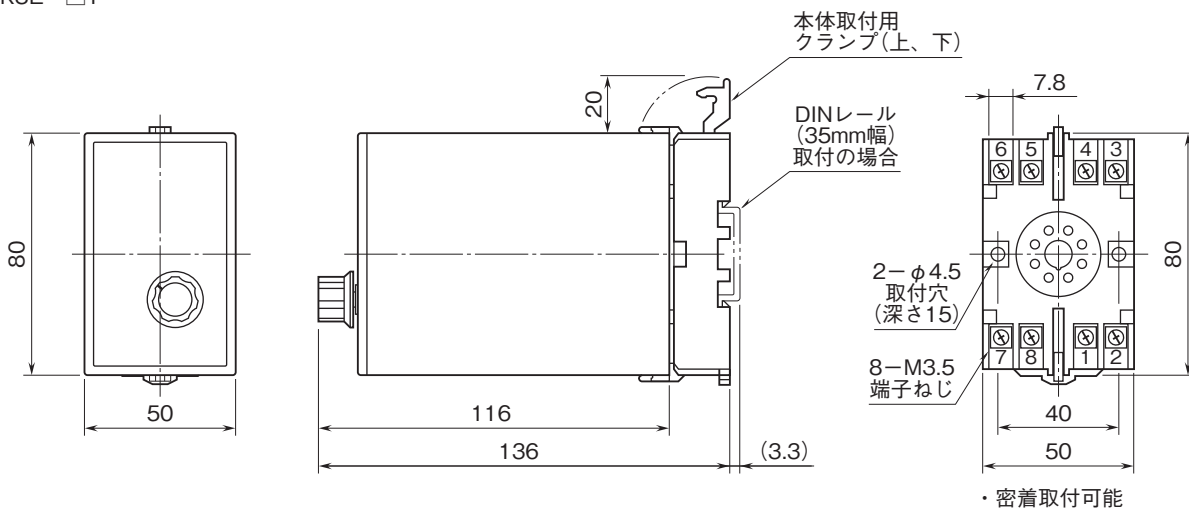
### 警報設定器

(大形ダイヤル、リレーc 接点出力)

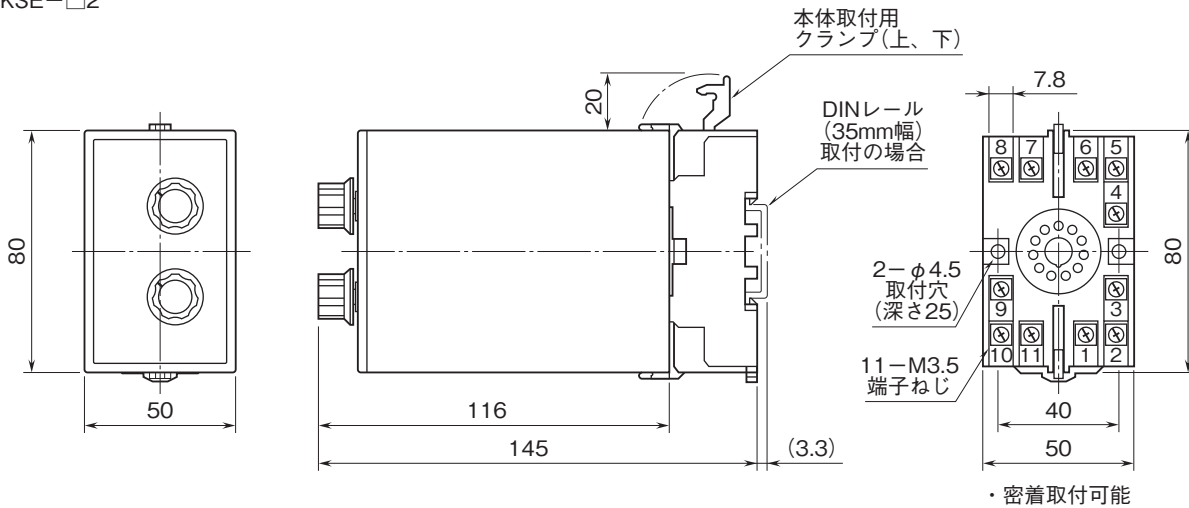
特記事項

### 外形寸法図(単位:mm)

■KSE-□1



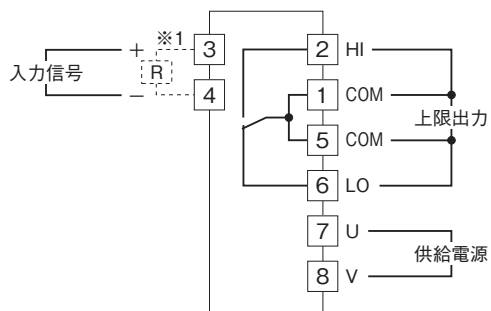
■KSE-□2



# 外形図

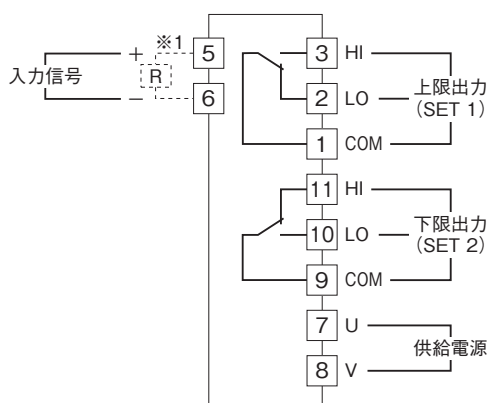
## 端子接続図

### ■KSE-□1



※1、電流入力時は入力抵抗器 (R) が付きます。

### ■KSE-□2

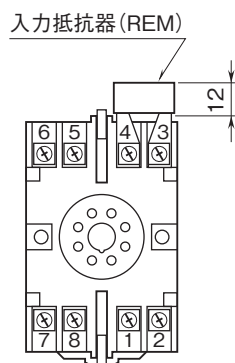


※1、電流入力時は入力抵抗器 (R) が付きます。

# 外形図

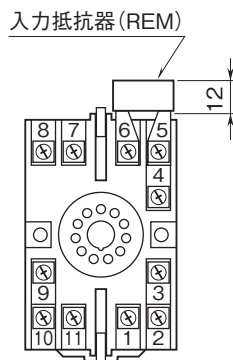
## 端子番号図(単位:mm)

### ■KSE-□1



REMは電流信号入力  
のときに付きます。

### ■KSE-□2



REMは電流信号入力  
のときに付きます。