

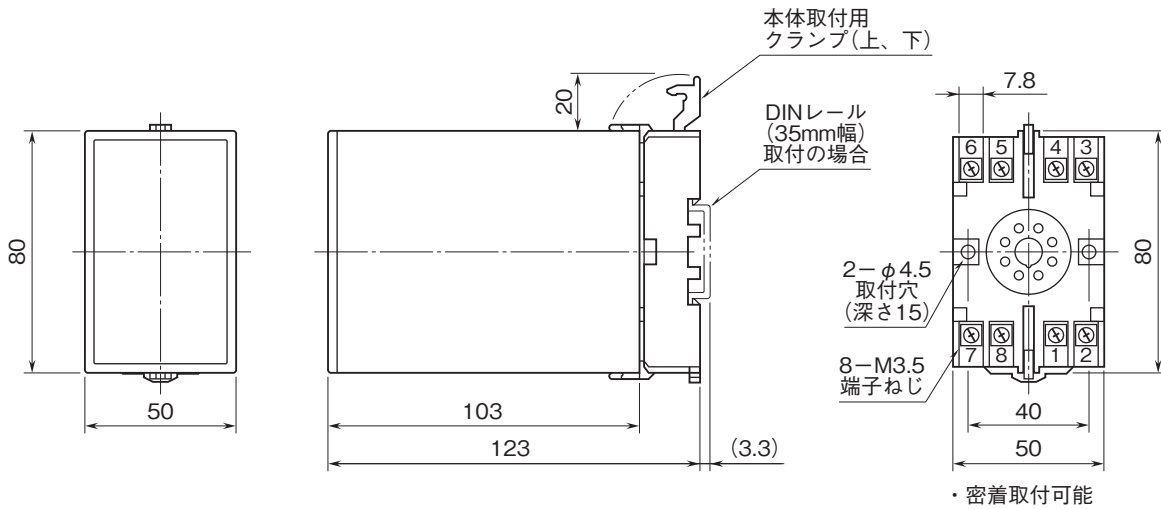
外形図

プラグイン形FA用変換器 K・UNIT シリーズ

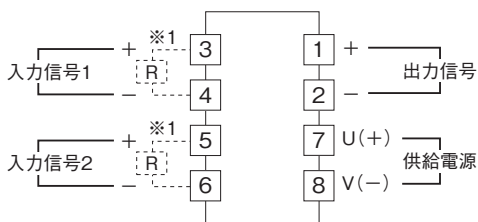
アナログ式減算器

特記事項

外形寸法図(単位:mm)



端子接続図

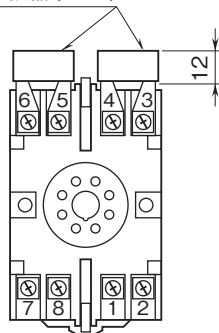


※1、電流入力時は入力抵抗器(R)が付きます。

外形図

端子番号図(単位:mm)

入力抵抗器(REM)



REMは電流信号入力
のときに付きます。