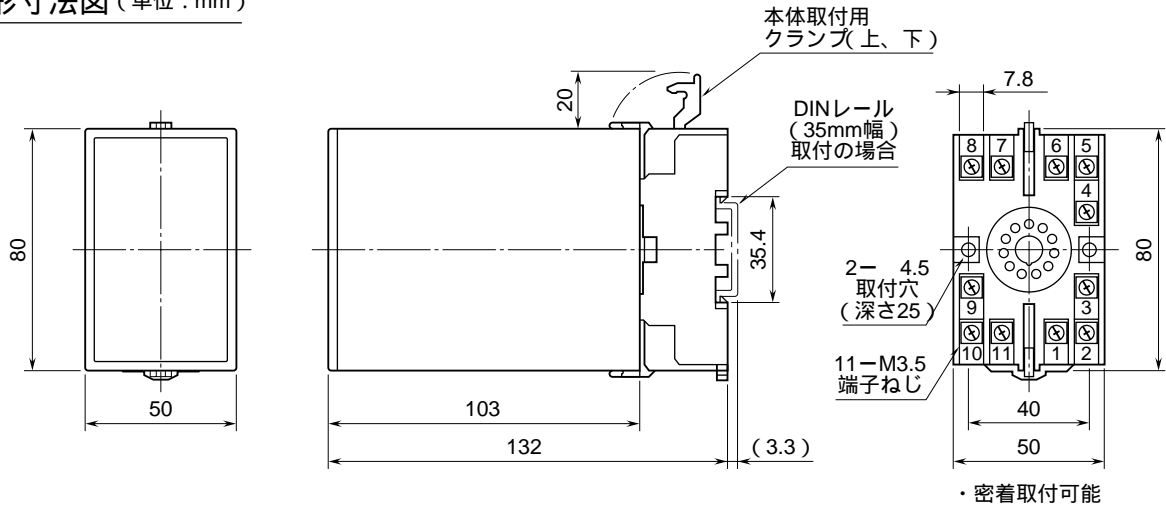


外形図

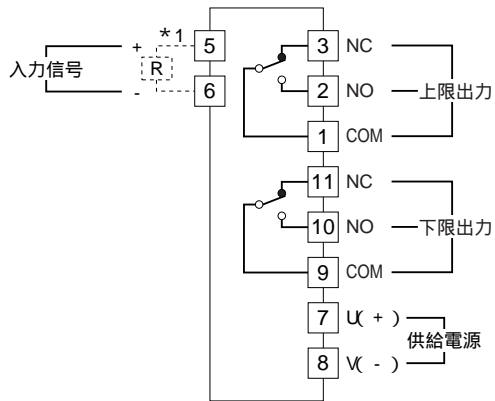
リレー c 接点出力  
アラームセッタ

特記事項

外形寸法図 (単位: mm)

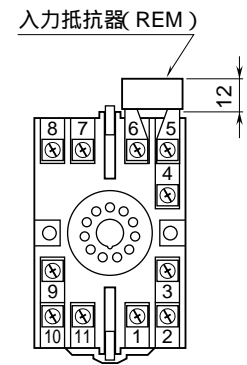


端子接続図



\*1、電流入力時は入力抵抗器 (R) が付きます。

端子番号図 (単位: mm)



REMは電流信号入力の際に付きます。