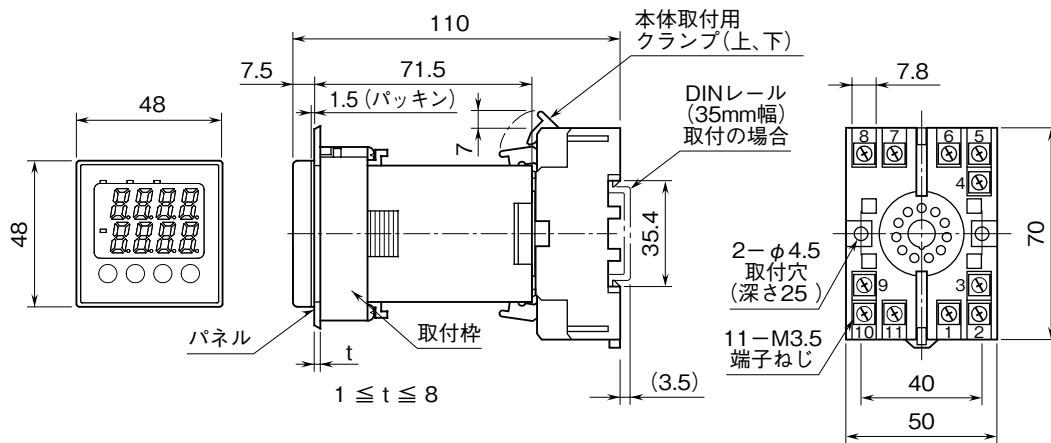
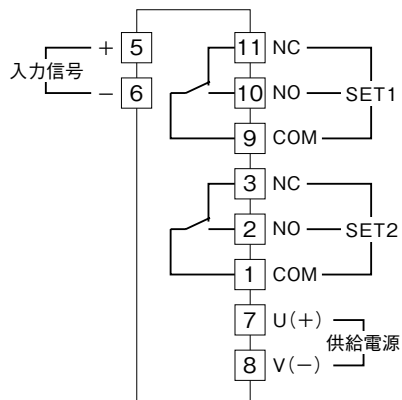
	<h1 style="margin: 0;">KS2V2</h1> <p style="margin: 0;">デジタル設定形、2点警報形、バーンアウト機能あり</p> <h2 style="margin: 0;">直流入力警報器</h2>	<h1 style="margin: 0;">K-UNIT</h1>
外形図		

特記事項

外形寸法図 (単位: mm)



端子接続図



取付寸法図 (単位: mm)

■パネルカット寸法図

