

# 外形図

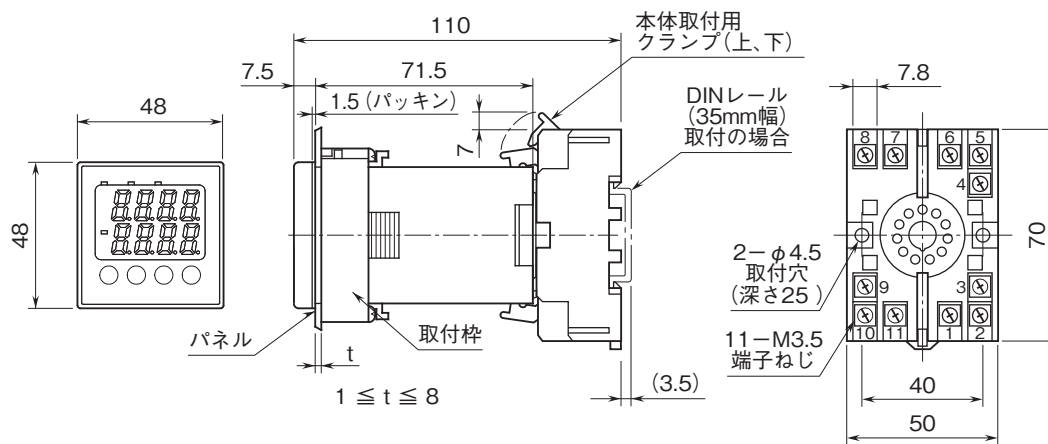
## プラグイン形FA用変換器 K・UNIT シリーズ

### 温度センサ入力警報器

(デジタル設定、2点警報形)

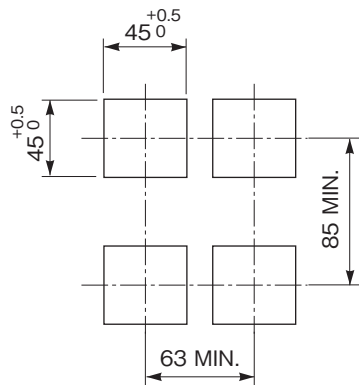
特記事項

### 外形寸法図(単位:mm)・端子番号図



### 取付寸法図(単位:mm)

■パネルカット寸法図



# 外形図

## 端子接続図

測温抵抗体入力 熱電対入力

