

# 外形図

## プラグイン形FA用変換器 K・UNIT シリーズ

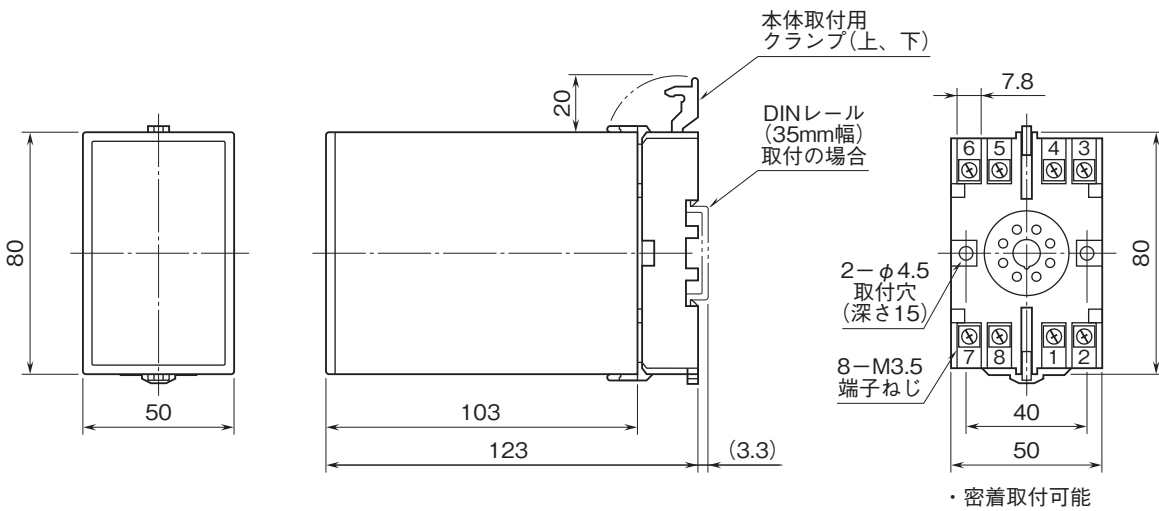
### アラームセッタ

(リレーa・b・c 接点、オープンコレクタ、SSR 出力)

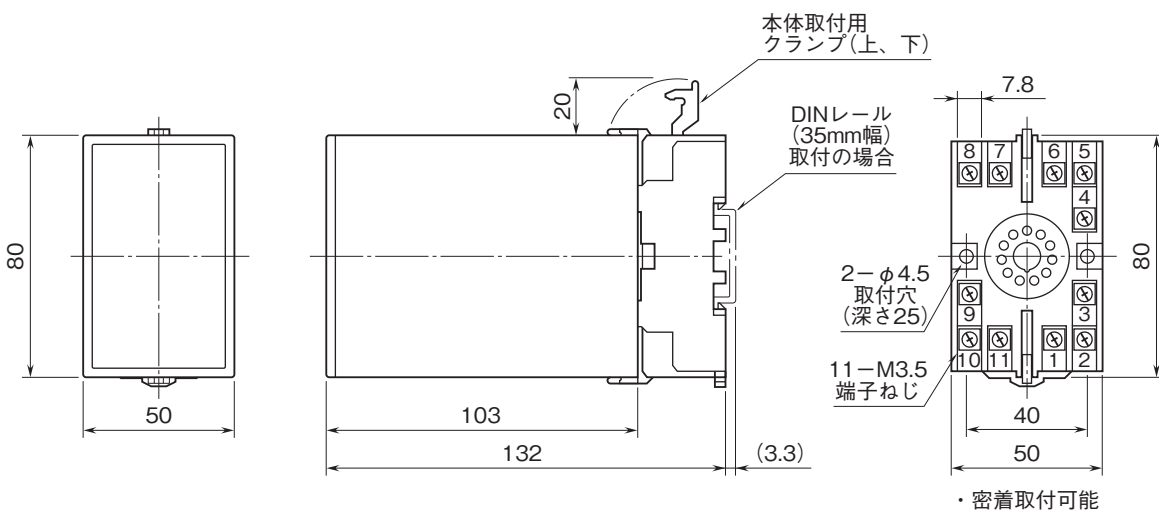
特記事項

### 外形寸法図(単位:mm)

■出力信号コード:1、2、3、4



■出力信号コード:5

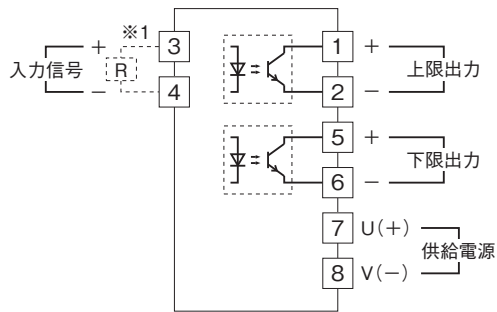


# 外形図

## 端子接続図

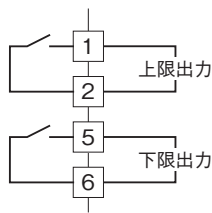
■出力信号コード:1、2、3、4

■オープンコレクタ出力

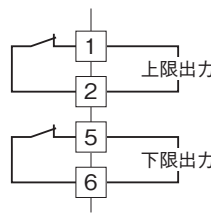


※1、電流入力時は入力抵抗器(R)が付きます。

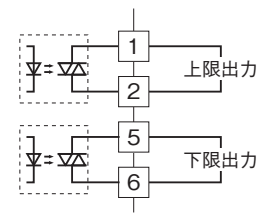
■リレー-a接点出力



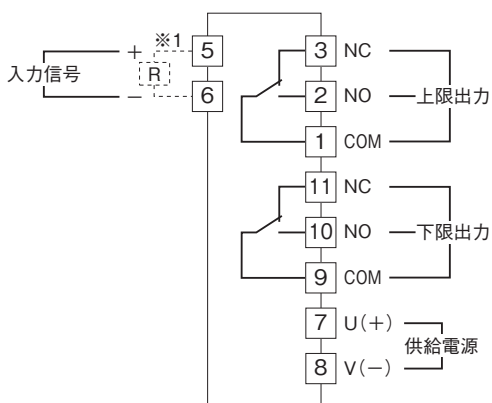
■リレー-b接点出力



■SSR出力



■出力信号コード:5

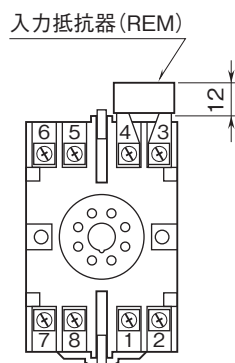


※1、電流入力時は入力抵抗器(R)が付きます。

# 外形図

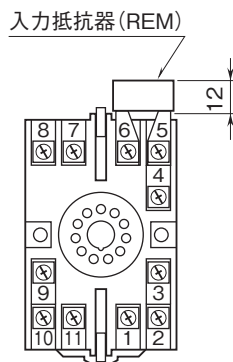
## 端子番号図(単位:mm)

■出力信号コード:1、2、3、4



REMは電流信号入力  
のときに付きます。

■出力信号コード:5



REMは電流信号入力  
のときに付きます。