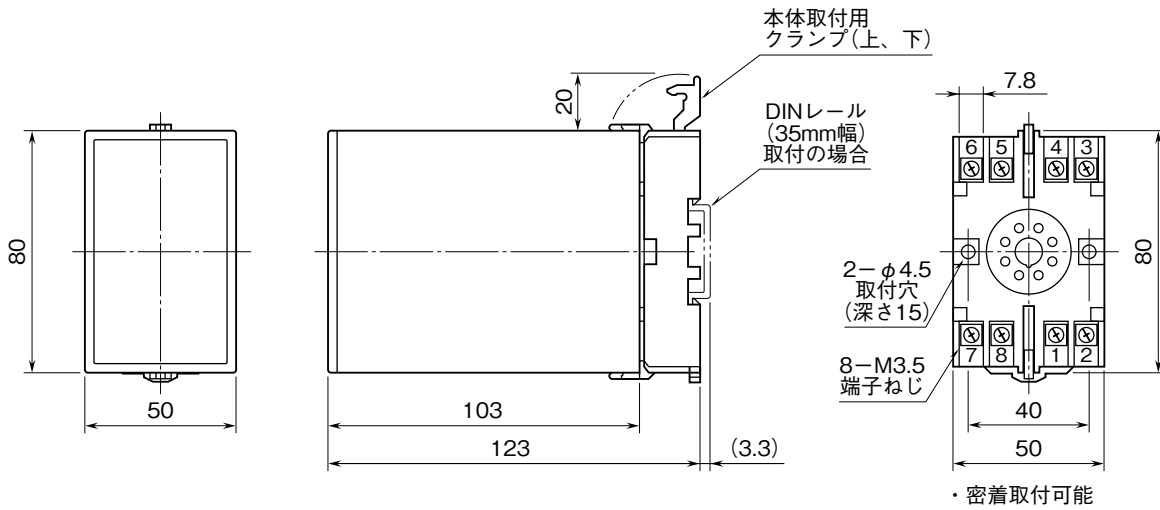


外形図

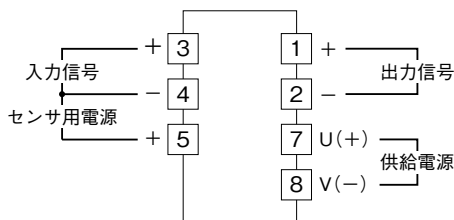
レンジ可変形
パルスアナログ変換器

特記事項

外形寸法図 (単位: mm)

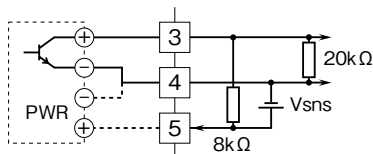


端子接続図

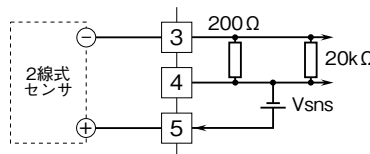


入力部接続例

■ オープンコレクタまたは有接点スイッチ入力



■ 2線式電流パルス入力



■ 電圧パルスまたは近接センサパルス入力

