

外形図

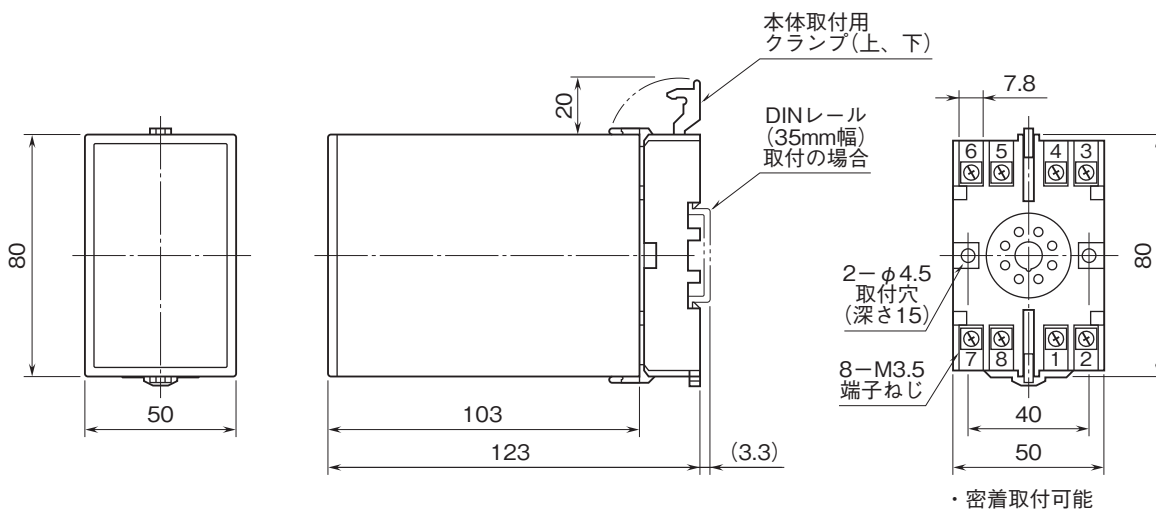
プラグイン形電力用トランスデューサ K・UNIT シリーズ

交流電圧トランスデューサ

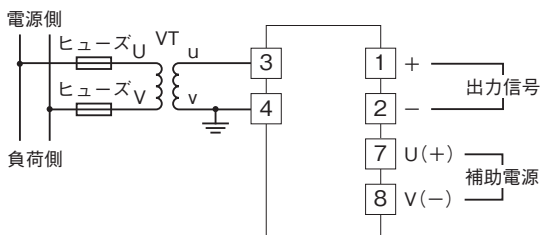
(平均値整流形、正弦波入力)

特記事項

外形寸法図(単位:mm)・端子番号図



端子接続図



入力電圧回路の電圧が比較的安定しており、補助電源の仕様を満足する場合には、入力電圧回路から供給することも可能です。