

外形図

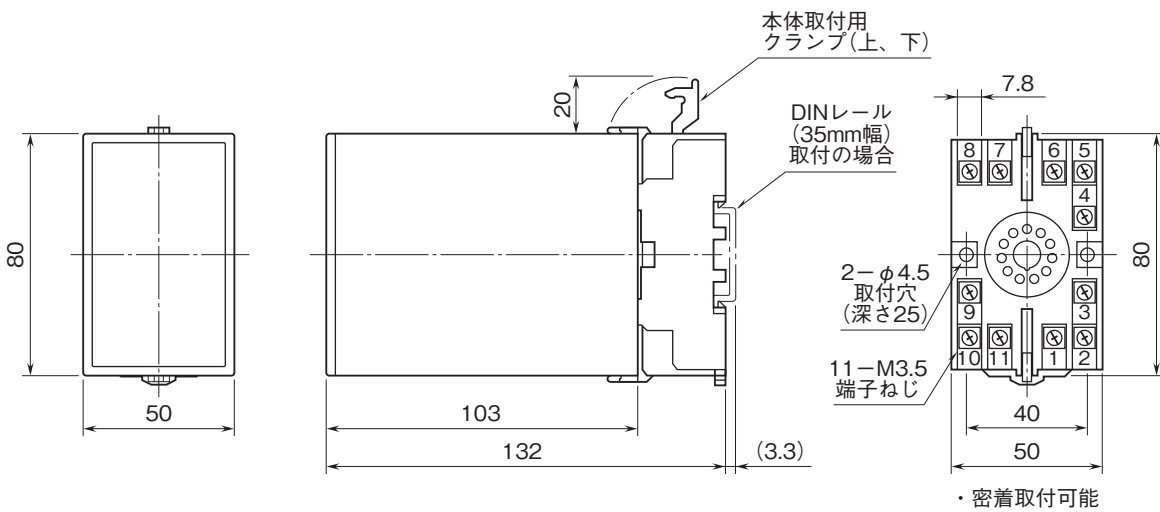
プラグイン形FA用変換器 K・UNIT シリーズ

電電ポジショナ

(24V AC用)

特記事項

外形寸法図(単位:mm)・端子番号図



端子接続図

