

# 外形図

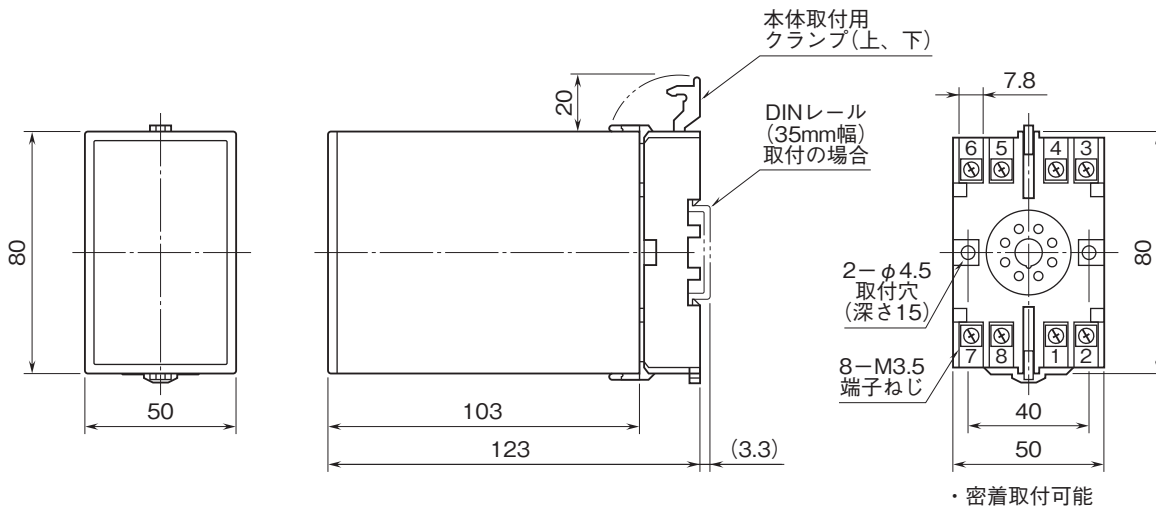
## プラグイン形FA用変換器 K・UNIT シリーズ

### 乗算器

(アナログ形)

特記事項

### 外形寸法図(単位:mm)・端子番号図



### 端子接続図

