

外形図

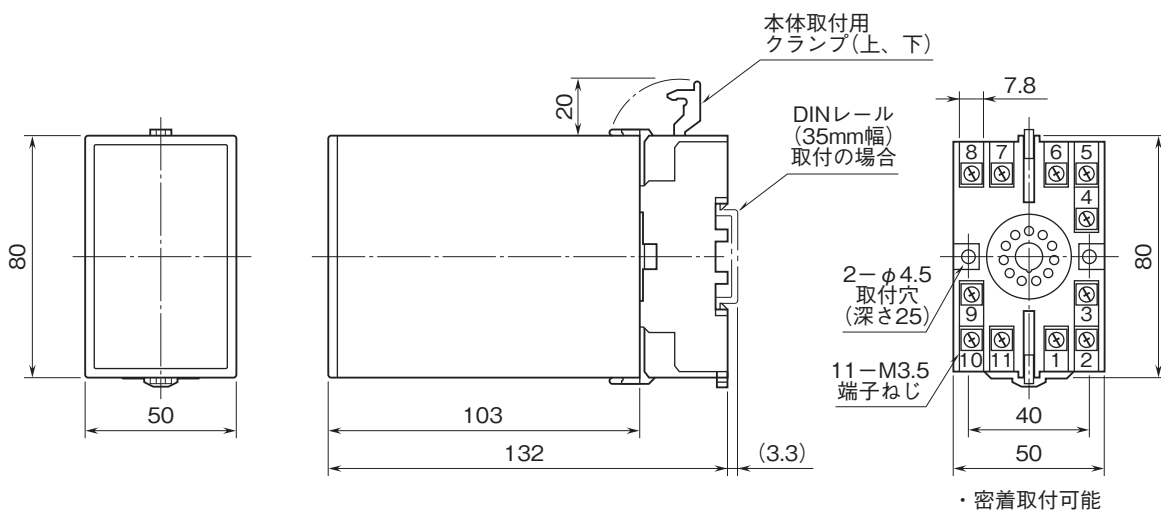
プラグイン形電力用トランスデューサ K・UNIT シリーズ

電力トランスデューサ

(補助電源不要)

特記事項

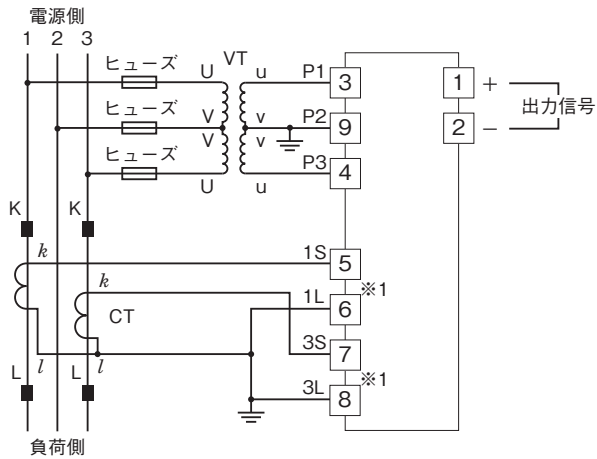
外形寸法図(単位:mm)



外形図

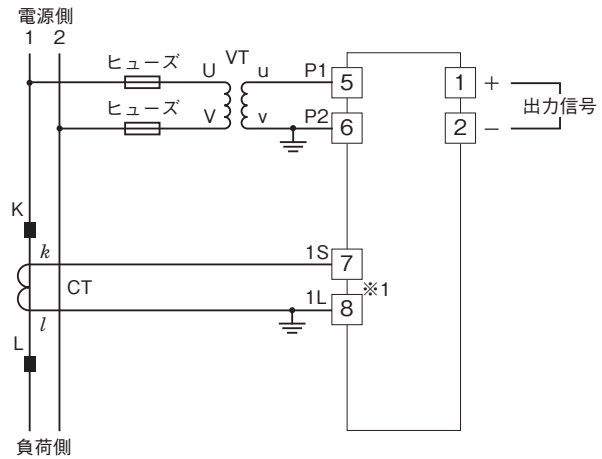
端子接続図

三相3線式



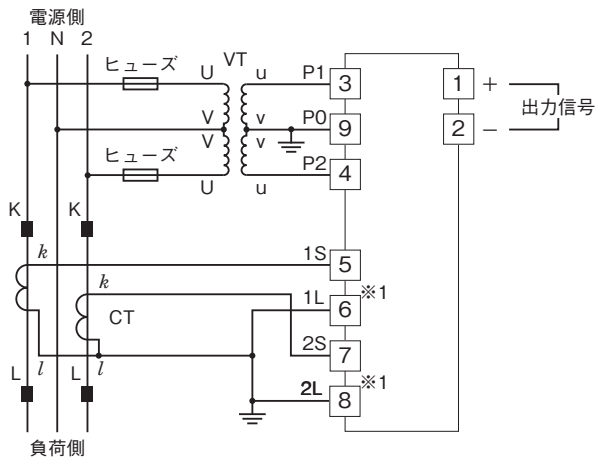
※1、CTプロテクタ (CTM) が付きます。

単相2線式



※1、CTプロテクタ (CTM) が付きます。

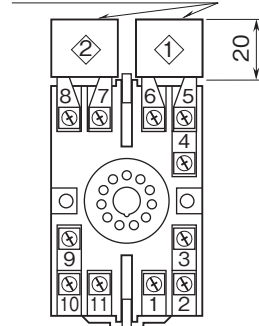
単相3線式



※1、CTプロテクタ (CTM) が付きます。

端子番号図(単位:mm)

CTプロテクタ (CTM)



CTM適用機種

◇ KEWTN-2

◇◇ KEWTN-1、3