

外形図

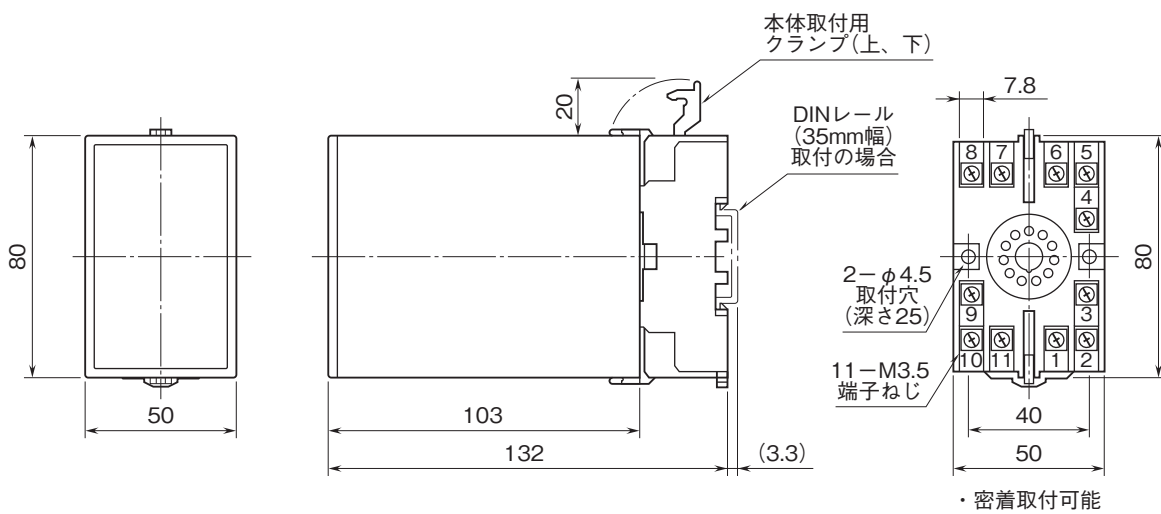
プラグイン形電力用トランスデューサ K・UNIT シリーズ

力率トランスデューサ

(補助電源不要、不平衡回路用)

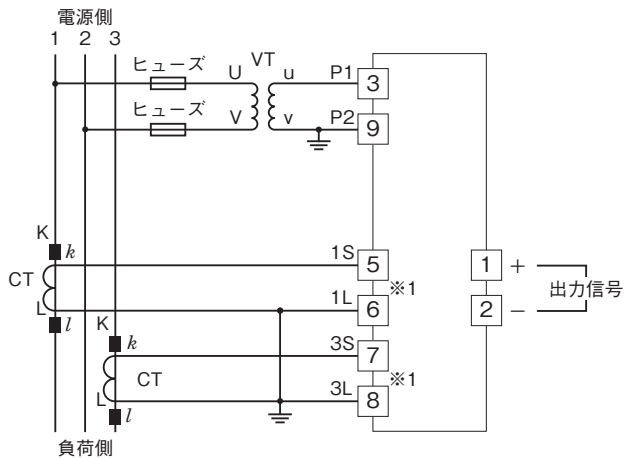
特記事項

外形寸法図(単位:mm)



端子接続図

三相3線式



※1、CTプロテクタ (CTM) が付きます。

外形図

端子番号図(単位:mm)

