

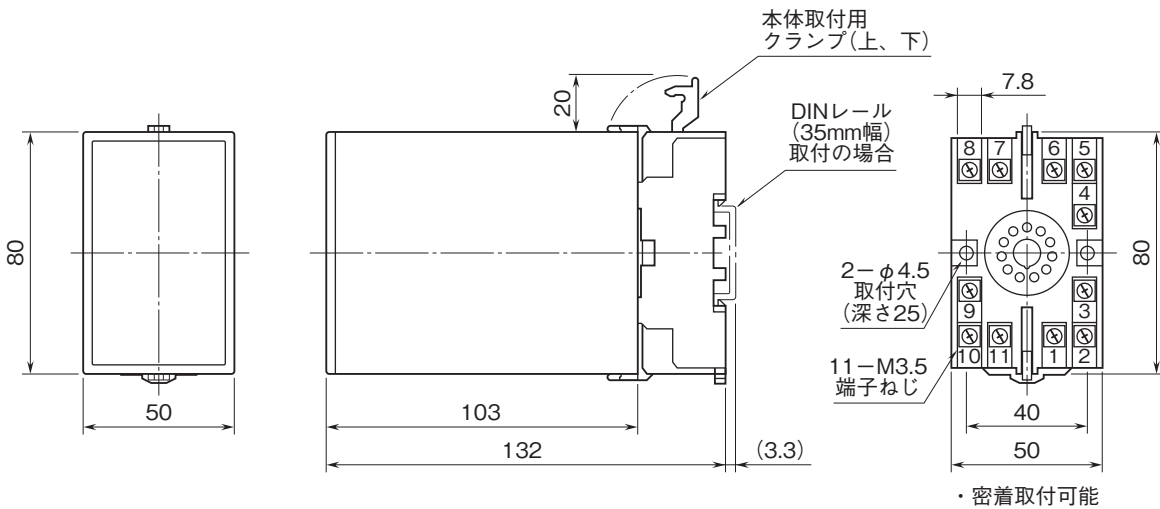
# 外形図

プラグイン形電力用トランスデューサ K・UNIT シリーズ

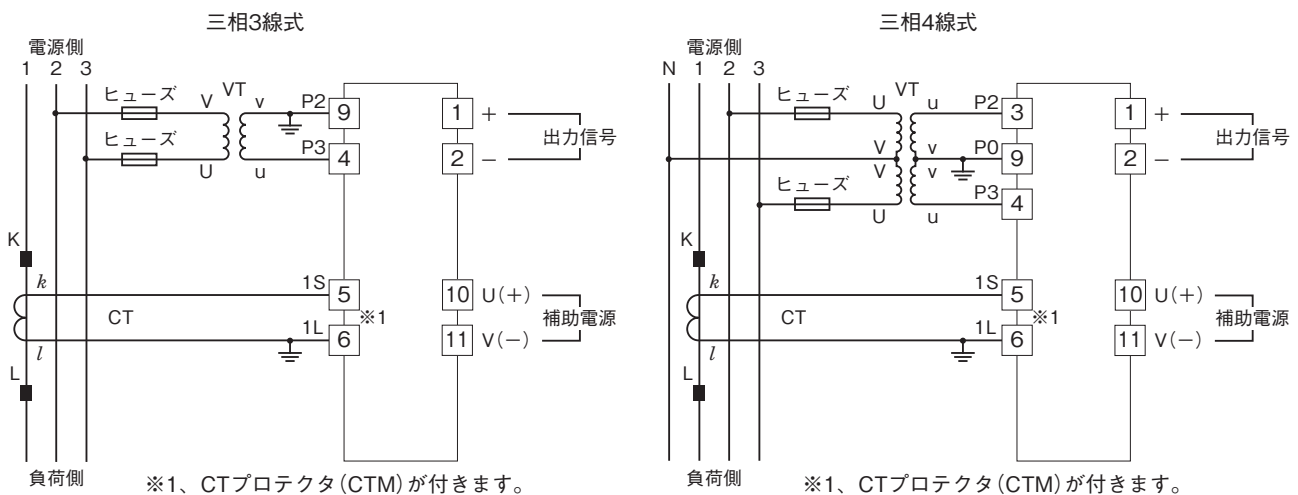
## 位相角トランスデューサ

特記事項

### 外形寸法図(単位:mm)



### 端子接続図



入力電圧回路の電圧が比較的安定しており、補助電源の仕様を満足する場合には、入力電圧回路から供給することも可能です。

# 外形図

## 端子番号図(単位:mm)

