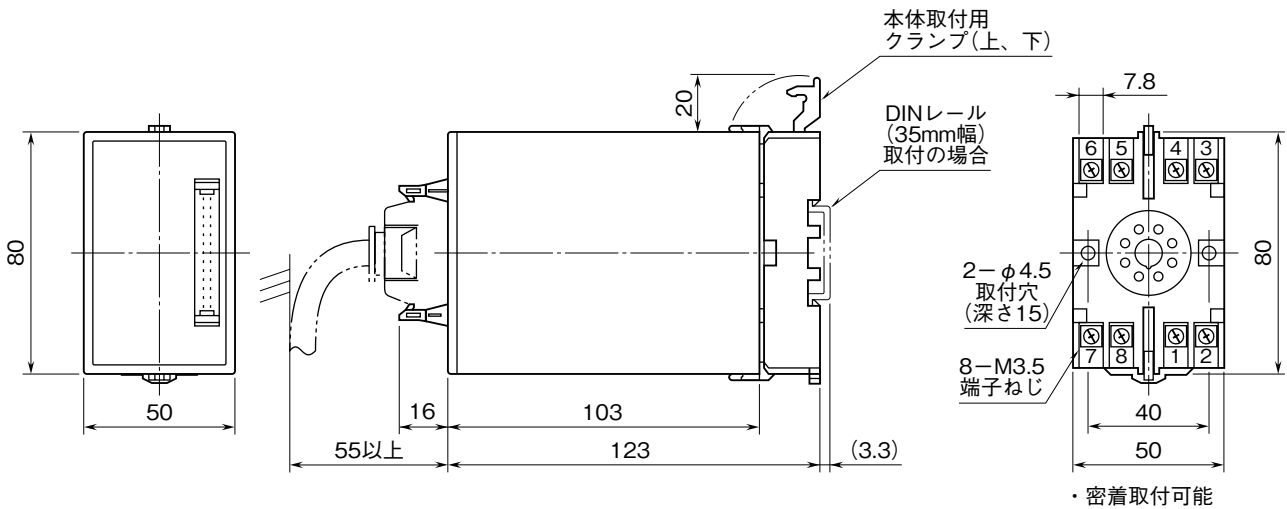


外形図

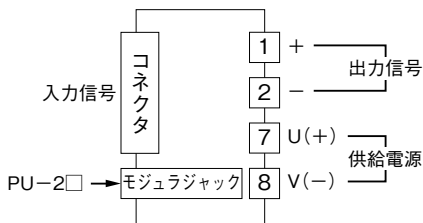
プログラミングユニット設定形、16ビット分解能
DA変換器

特記事項

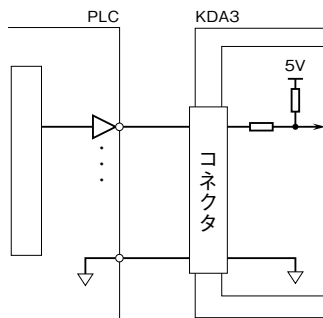
外形寸法図 (単位: mm)



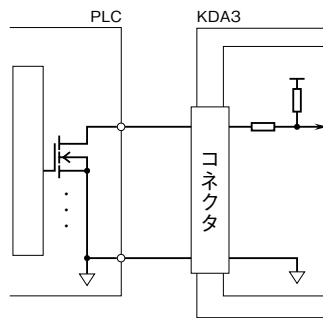
端子接続図



- 入力部接続例
- 付加コード 無記入の場合
- ・TTLレベル



- ・オープンコレクタシクタイプ



- 付加コード /Aの場合
- ・24V DC

