

外形図

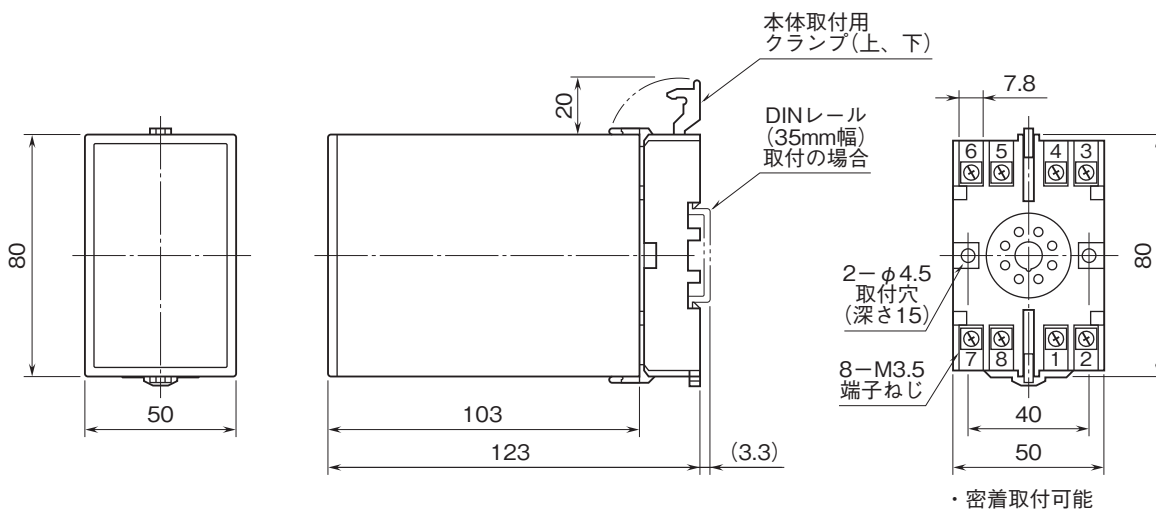
プラグイン形FA用変換器 K・UNIT シリーズ

ディストリビュータ

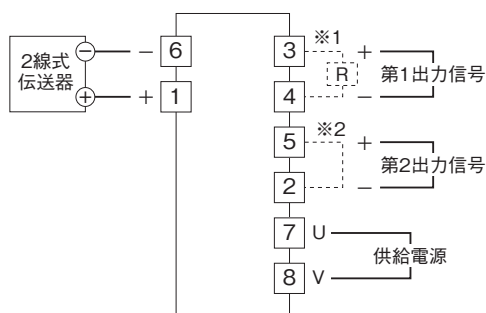
(入出力間非絶縁)

特記事項

外形寸法図(単位:mm)



端子接続図



※1、電圧出力にする場合は抵抗モジュール (形式:REM) をご使用下さい。

※2、第2出力を使用されない場合は必ず短絡して下さい。

注) スマートトランスミッタと組み合わせる場合、負荷抵抗は250Ωを使用して下さい。

外形図

端子番号図(単位:mm)

