

# 外形図

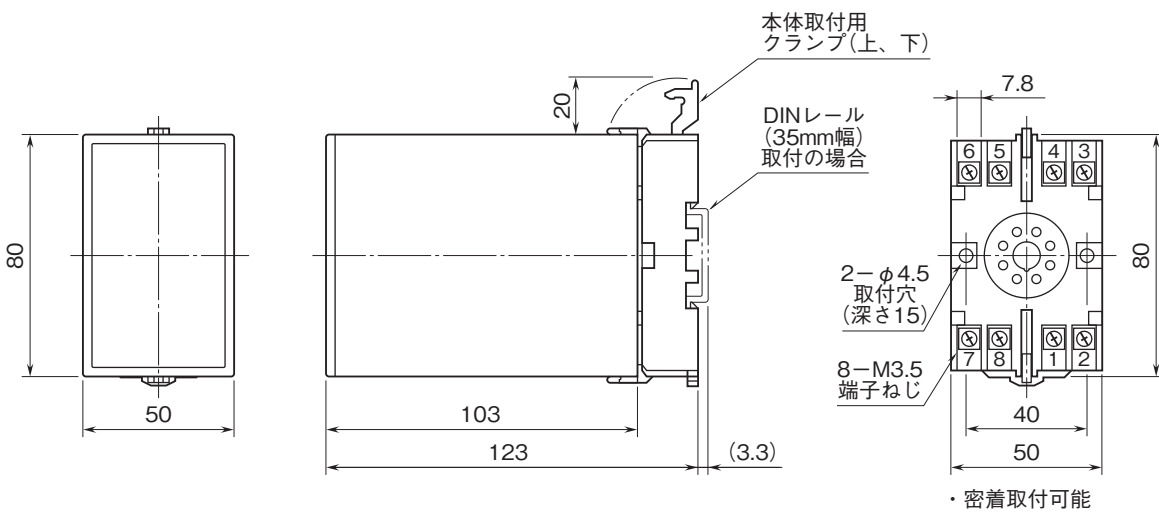
## プラグイン形FA用変換器 K・UNIT シリーズ

### アナログパルス変換器

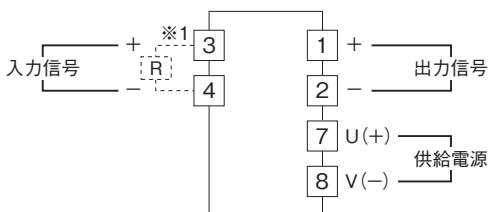
(レンジ固定形)

特記事項

### 外形寸法図(単位:mm)



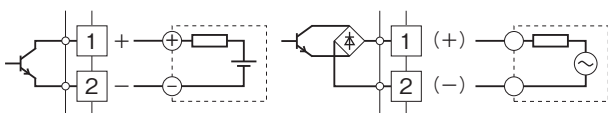
### 端子接続図



※1、電流入力時は入力抵抗器(R)が付きます。

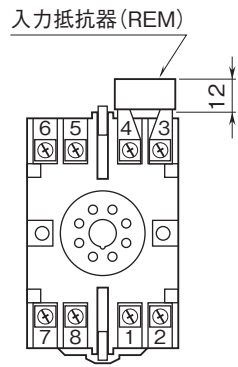
出力部接続例

■オープンコレクタ出力    ■無接点AC、DC スイッチ出力



# 外形図

## 端子番号図(単位:mm)



REMは電流信号入力  
のときに付きます。