

外形図

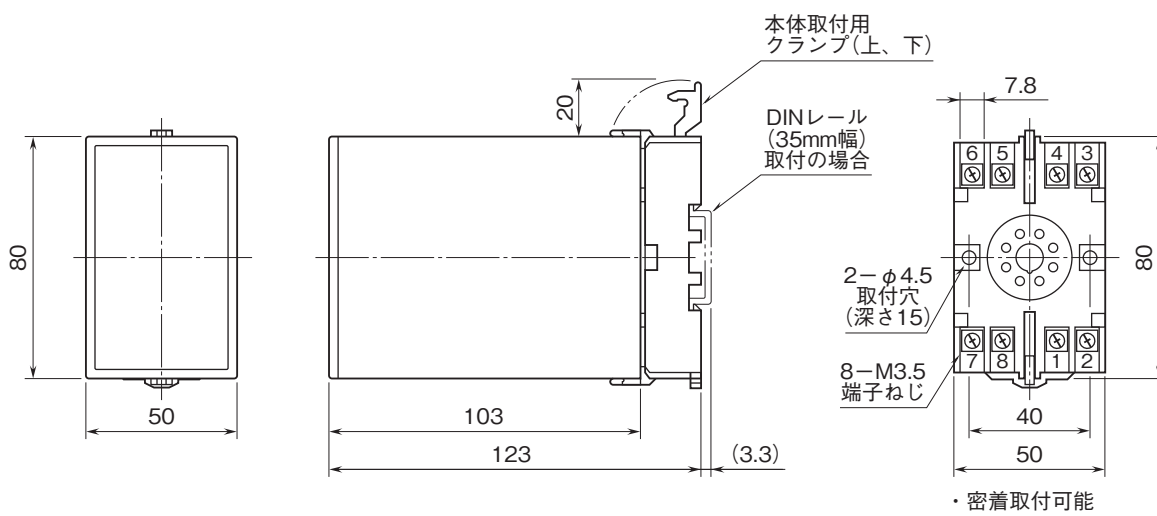
プラグイン形FA用変換器 K・UNIT シリーズ

アナログメモリ

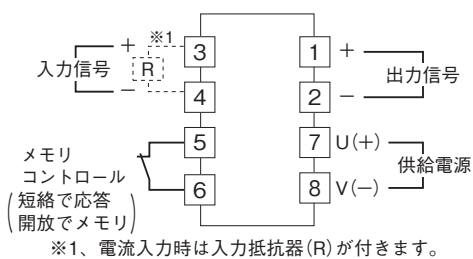
(入出力間非絶縁)

特記事項

外形寸法図(単位:mm)

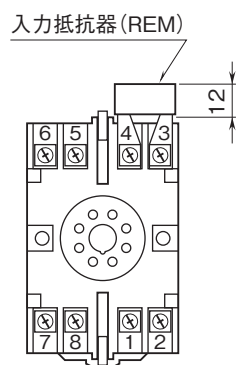


端子接続図



外形図

端子番号図(単位:mm)



REMは電流信号入力
のときに付きます。