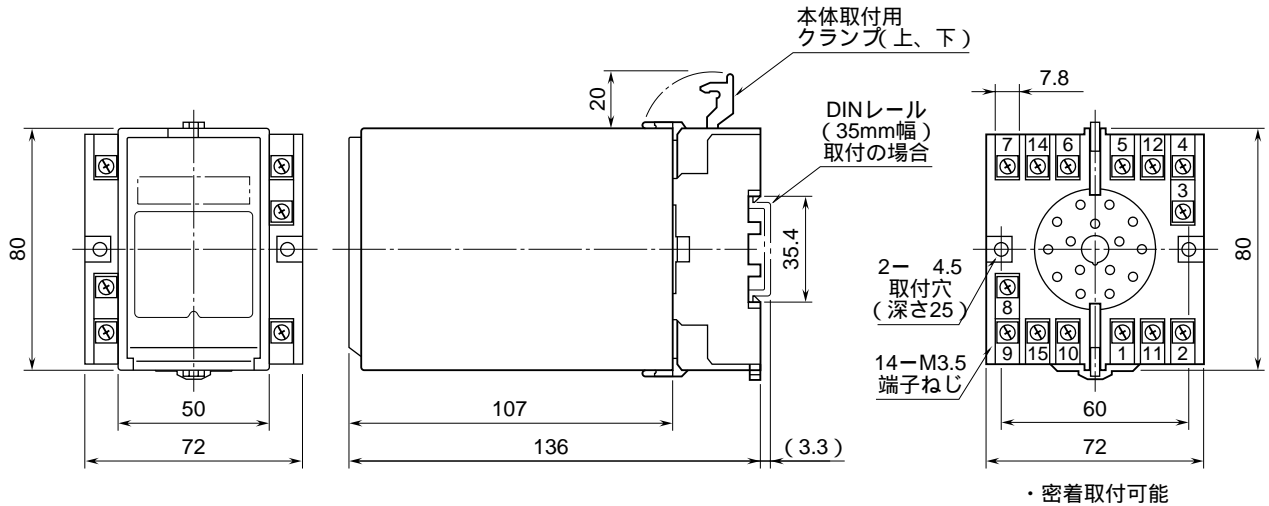


外形図

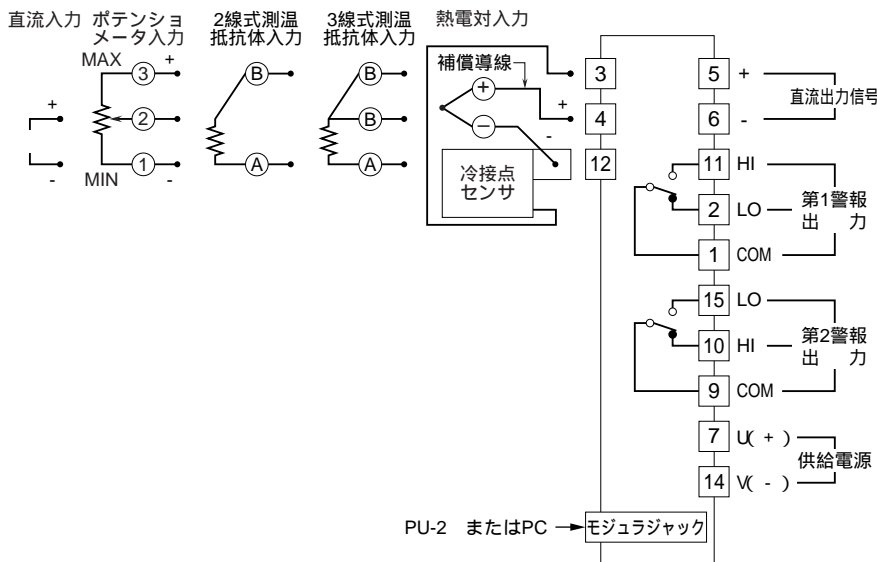
ユニバーサル変換器

特記事項

外形寸法図 (単位: mm)



端子接続図



端子番号図 (単位: mm)

