

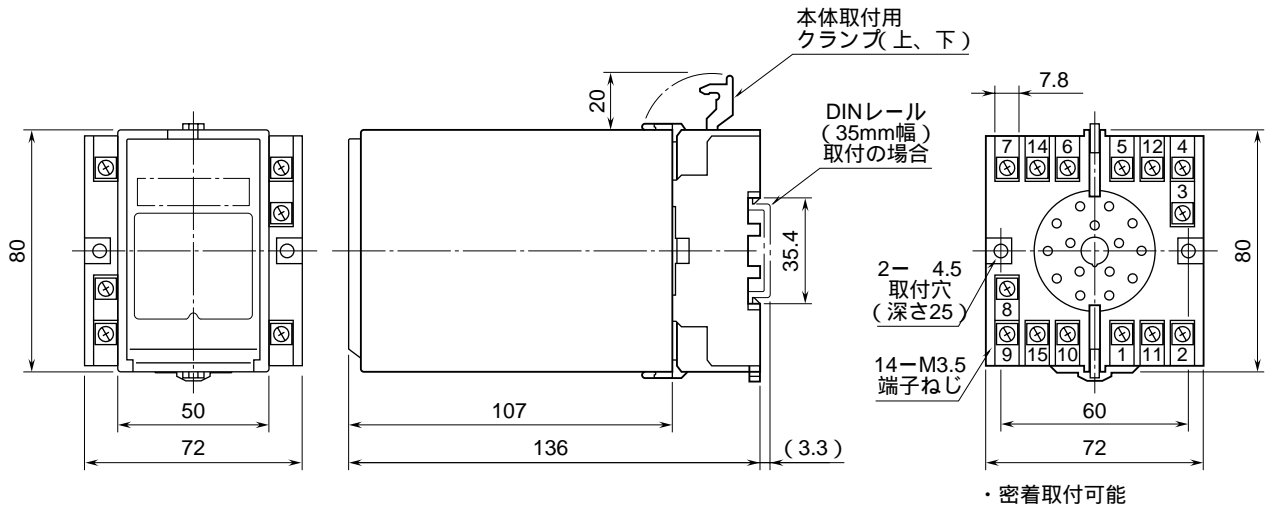
外形図

センサ用電源付、スペックソフト形

ロータリエンコーダ速度変換器

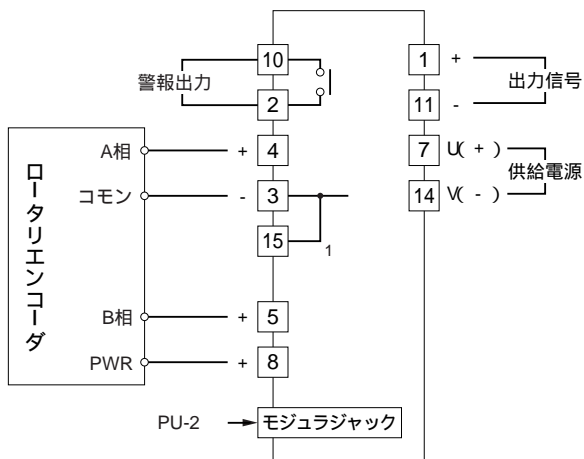
特記事項

外形寸法図 (単位: mm)

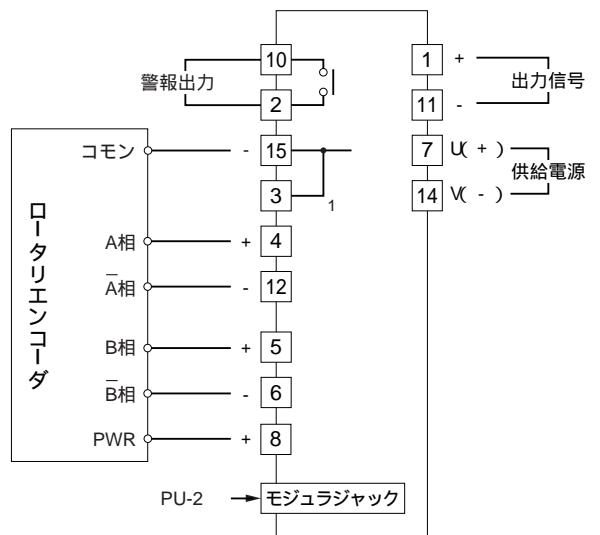


端子接続図

オープンコレクタ、電圧パルス入力の場合



RS422ラインドライバ・パルス入力の場合



1、 、 端子は内部で接続されています。
ロータリエンコーダのコモンを 、 端子のどちらに接続しても使用可能です。