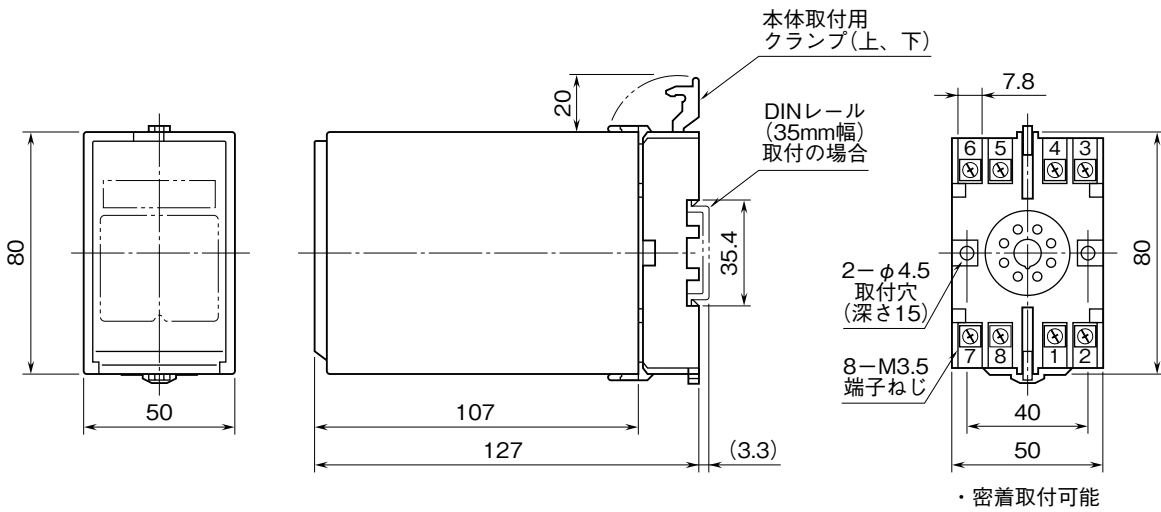


外形図

スペックソフト形
パルス加算器

特記事項

外形寸法図 (単位: mm)



端子接続図

