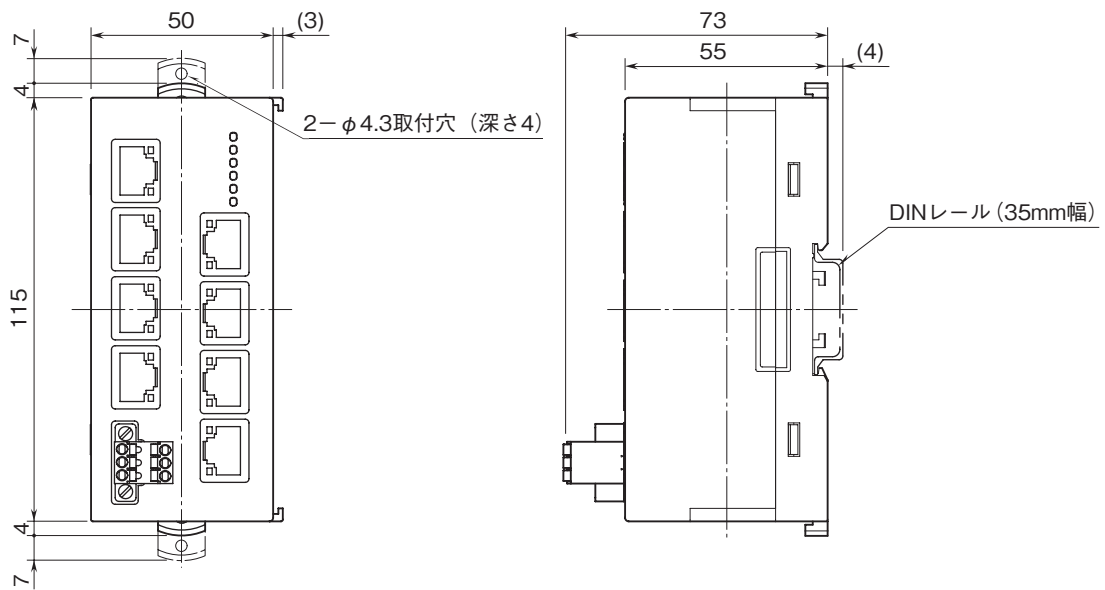
 株式会社 IC・システム技研	JC - HL	JC シリーズ
外形図	HLS 用 HUB ユニット	

特記事項

外形寸法図 (単位: mm)

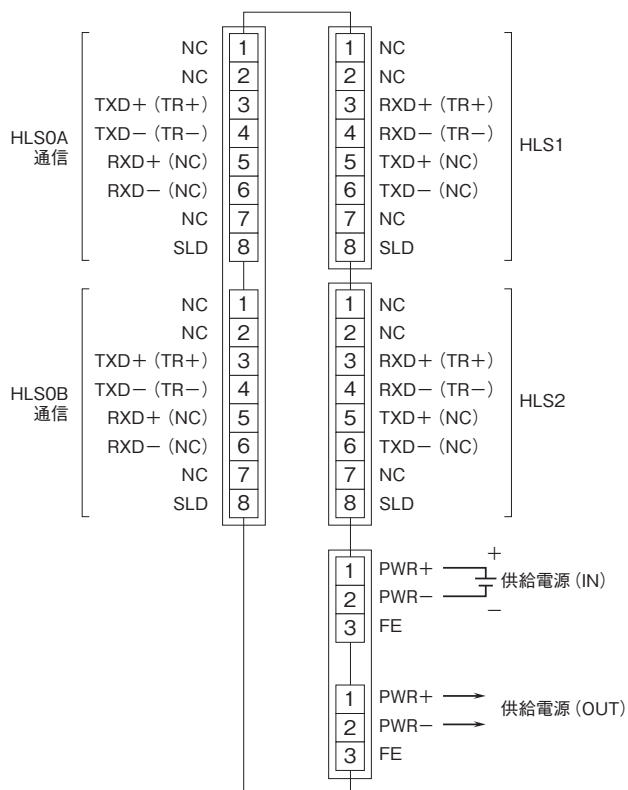


端子接続図

EMC（電磁両立性）性能維持のため、FE 端子を接地して下さい。

注）FE 端子は保護接地端子（Protective Conductor Terminal）ではありません。

■JC-HL-3-11



■JC-HL-3-12

