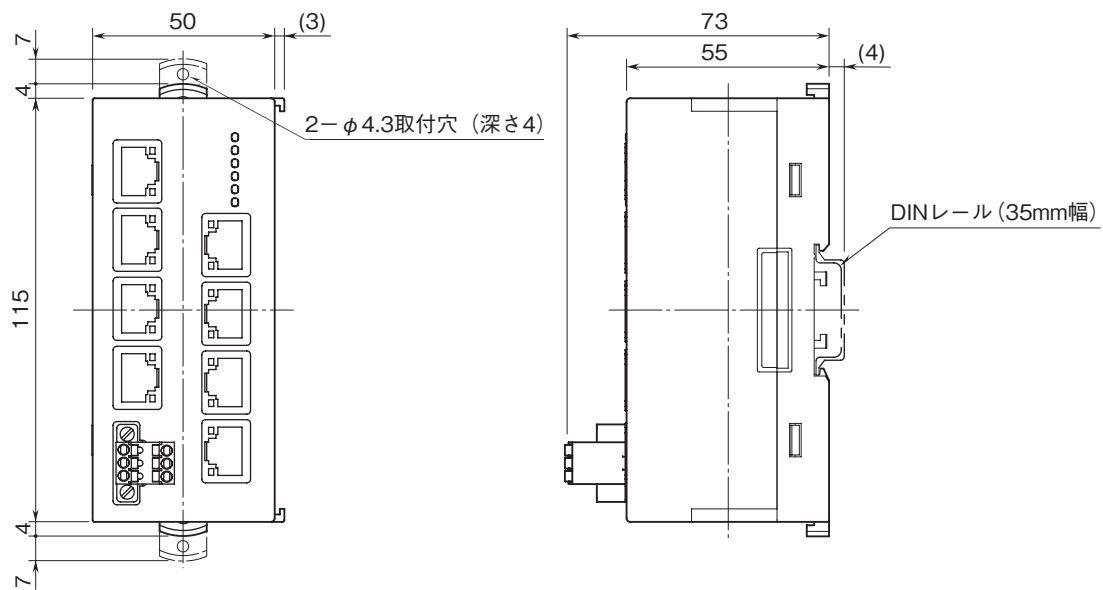


 <b>株式会社 IEC・システム技研</b>	<b>JC - CU</b>	<b>JC シリーズ</b>
<b>外形図</b>	CUnet 用 HUB ユニット	

特記事項

外形寸法図 (単位: mm)

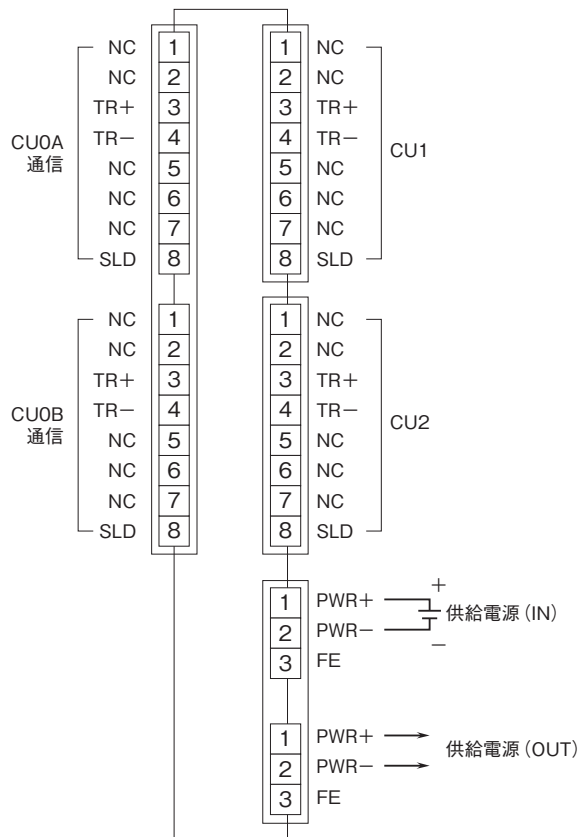


## 端子接続図

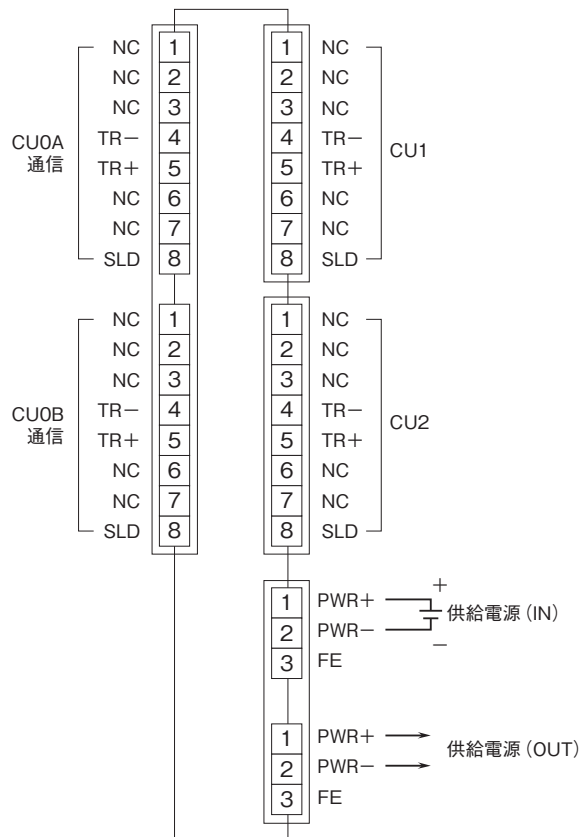
EMC（電磁両立性）性能維持のため、FE 端子を接地して下さい。

注）FE 端子は保護接地端子（Protective Conductor Terminal）ではありません。

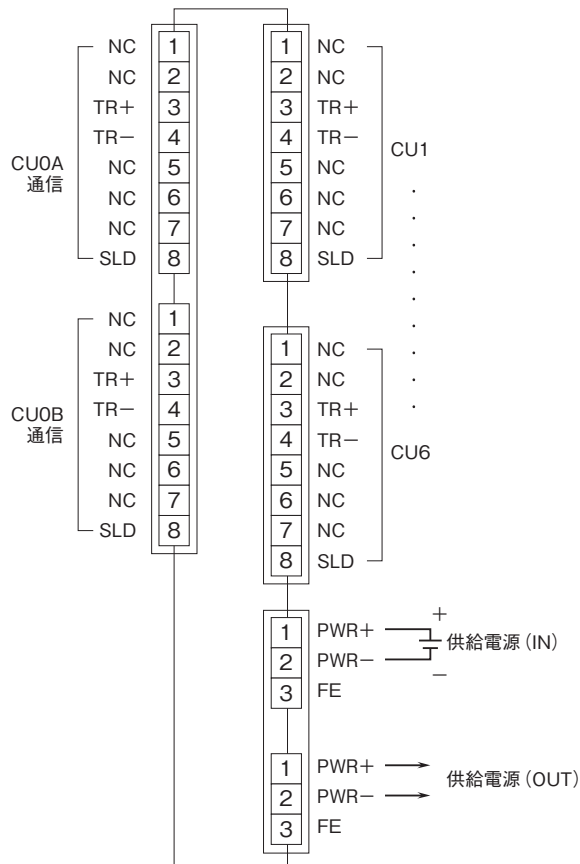
■JC-CU-3-11



■JC-CU-3-12



■JC-CU-7-11



■JC-CU-7-12

