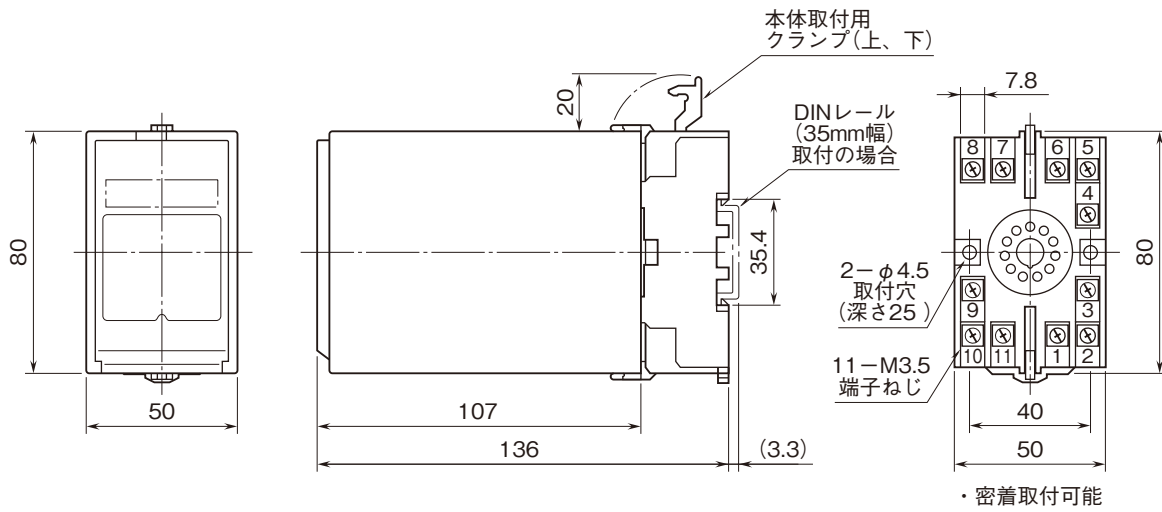
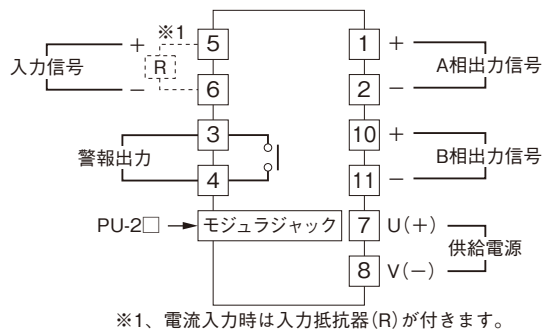
	<h1>JARP2</h1> <p>スペックソフト形 アナログ 2 相パルス変換器</p>	<h1>M·UNIT</h1>
外形図		

特記事項

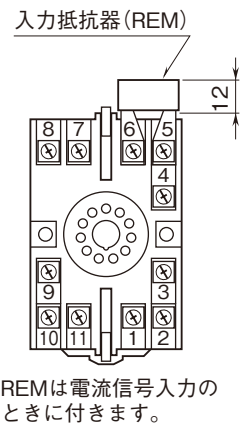
外形寸法図 (単位: mm)



端子接続図



端子番号図



出力部接続例

- オープンコレクタ出力
- RS422ラインドライバ・パルス出力
- 電圧パルス出力

