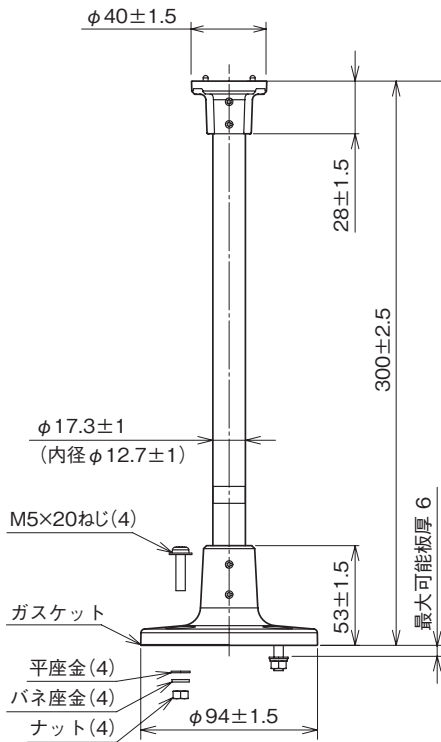
 株式会社 IEC・システム技研	ITPL2 インテリジェントタワーシリーズ
外形図	取付ポール

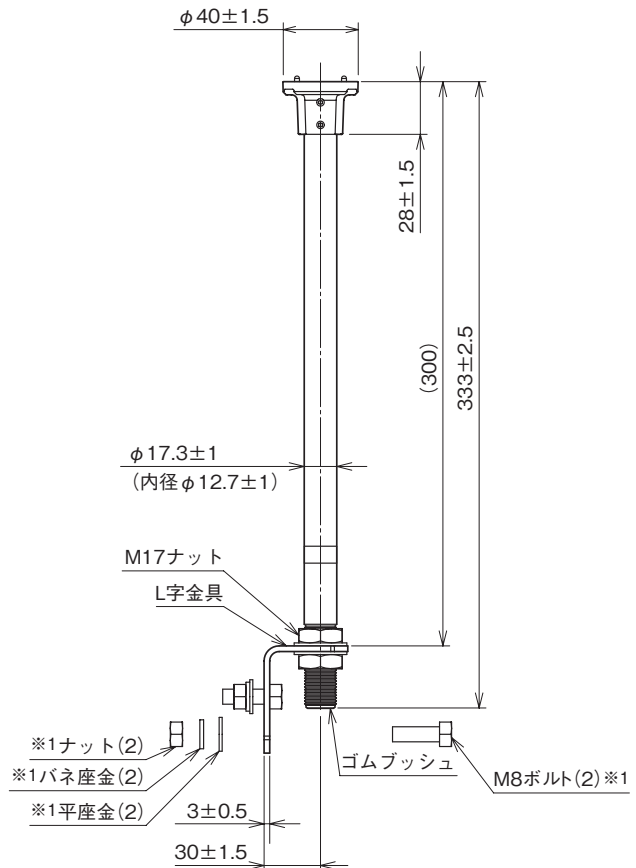
特記事項

外形寸法図 (単位: mm)

■円形台座取付タイプ



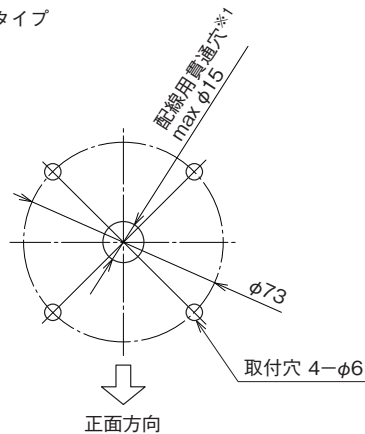
■L字金具取付タイプ



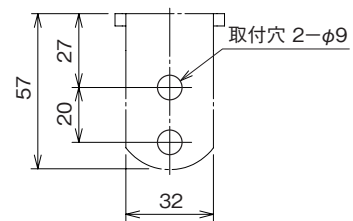
※1、付属していません。

取付寸法図 (単位: mm)

■円形台座取付タイプ



■L字金具取付タイプ



※1、取付ける板金等のエッジでリード線を傷つけないように注意して下さい。
 穴径は、ご使用のリード線の大きさを考慮して下さい。