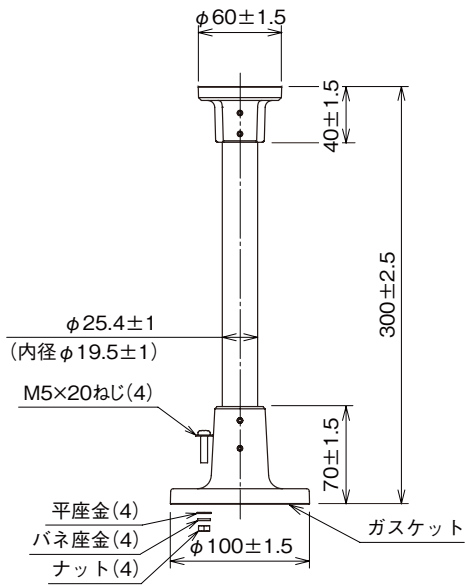
 株式会社 ITC・システム技研	ITPL インテリジェントタワーシリーズ
外形図	取付ポール

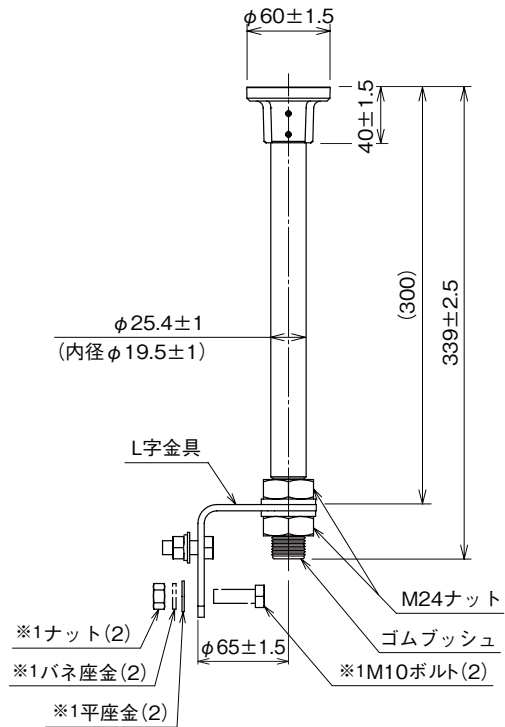
特記事項

外形寸法図 (単位: mm)

■タイプ1



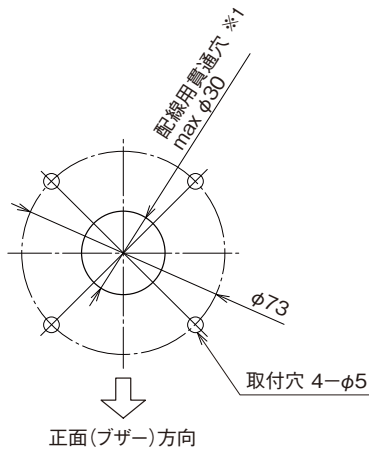
■タイプ2



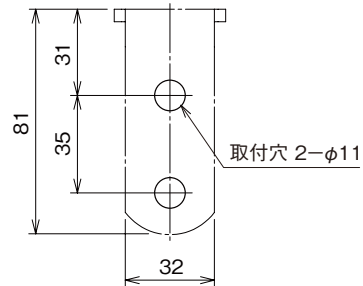
※1、付属していません。

取付寸法図 (単位: mm)

■タイプ1



■タイプ2 ※2



- ※1、取付ける板金等のエッジでリード線を傷つけないように注意して下さい。
穴径は、ご使用のリード線、ケーブル、コネクタ類の大きさを考慮して下さい。
- ※2、タイプ2 (L字金具取付) には、ボルト・ナット・平座金・バネ座金は付属されていませんので、別途ご用意下さい。