

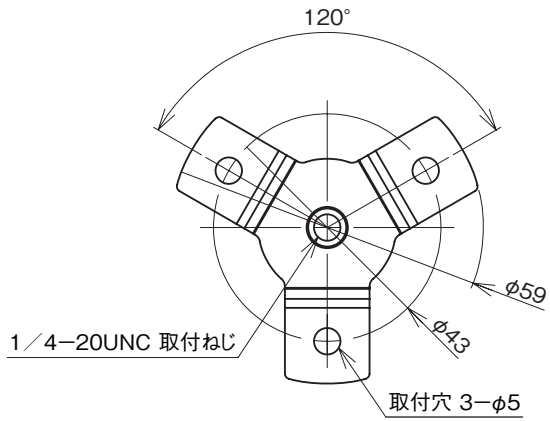
**外形図**

取付変換アダプタ

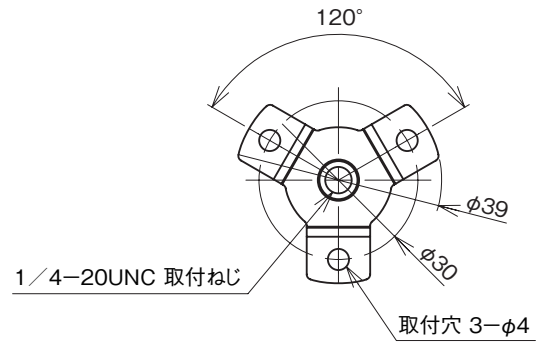
特記事項

外形寸法図 (単位: mm)

■タイプ1

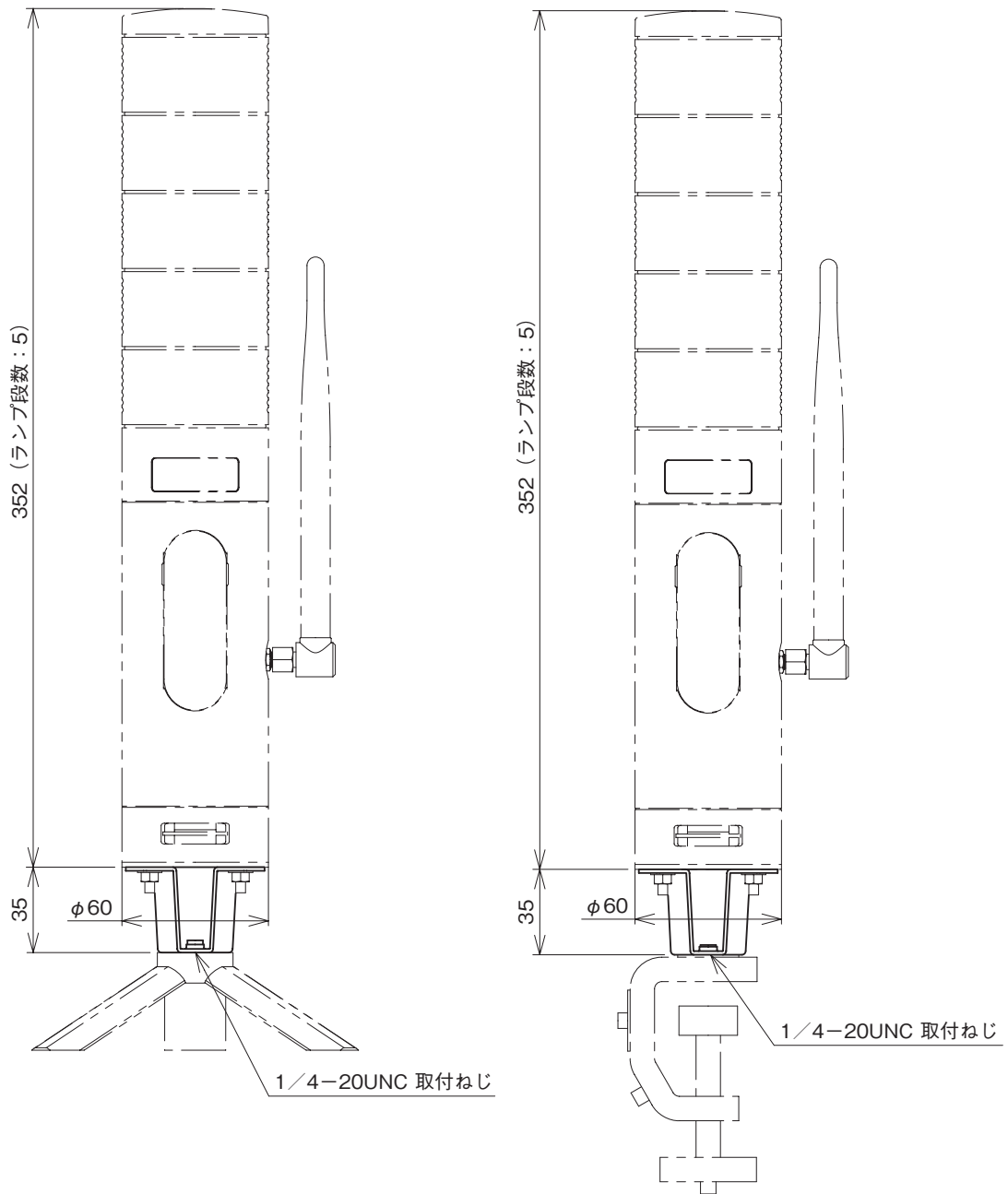


■タイプ2



取付寸法図 (単位: mm)

■タイプ1



■タイプ2

