

MSYSTEM
株式会社 エム・システム技研

IT60W1

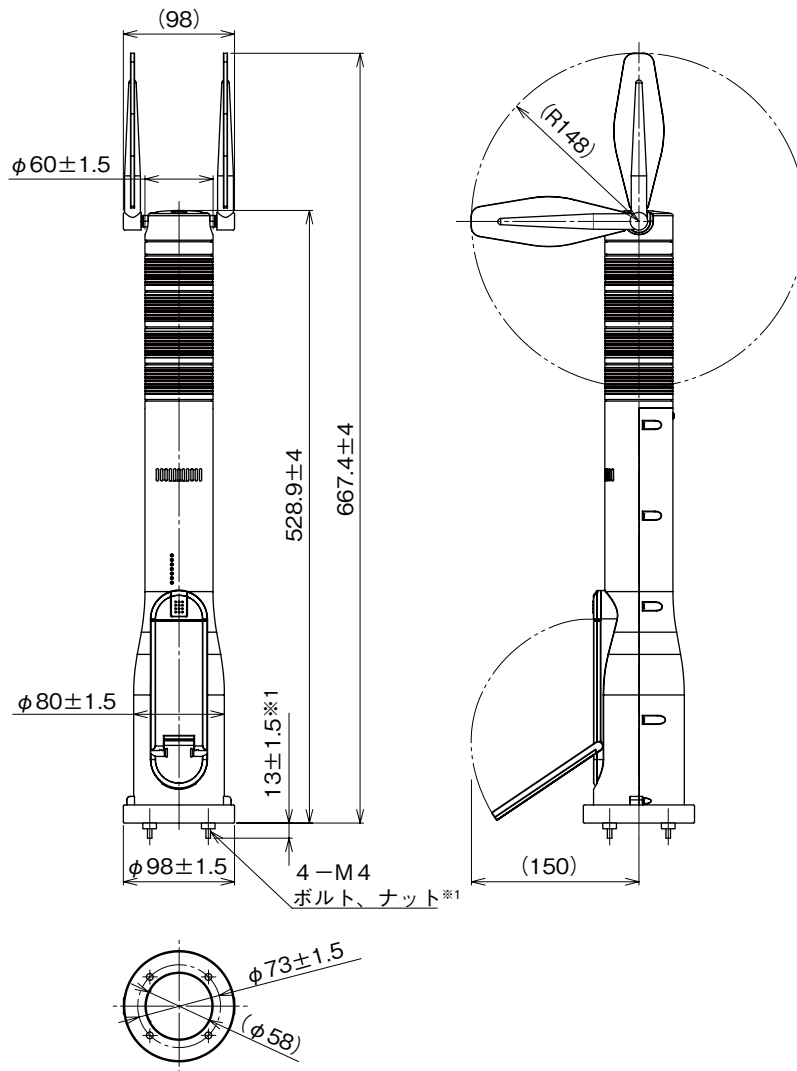
インテリジェントタワー シリーズ

直径 60 mm、Modbus / TCP (Ethernet)、4 段ランプ、ブリッジ機能
無線 LAN 表示灯

外形図

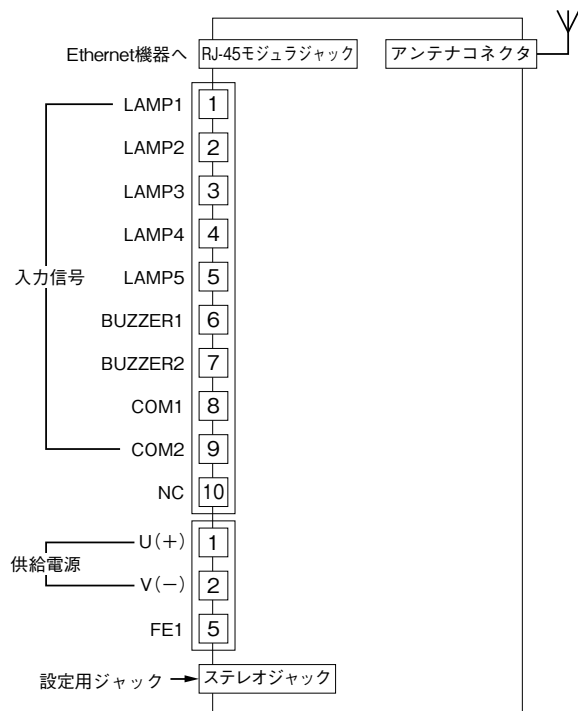
特記事項

外形寸法図 (単位: mm)

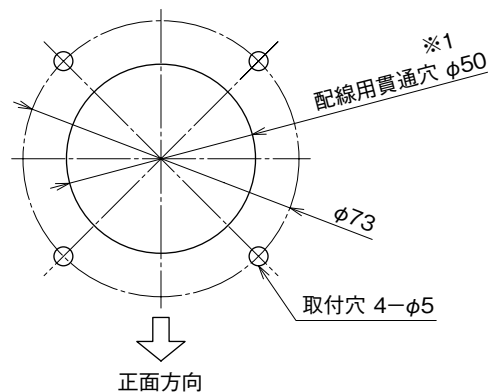


※1、取付板厚を厚くしたい場合は、ボルト長の変更（特殊仕様）で対応可能です。
別途、お問合わせ下さい。

端子接続図

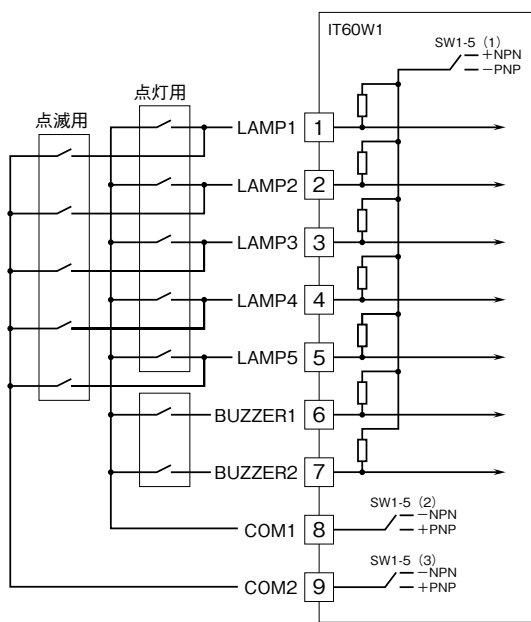


取付寸法図 (単位: mm)

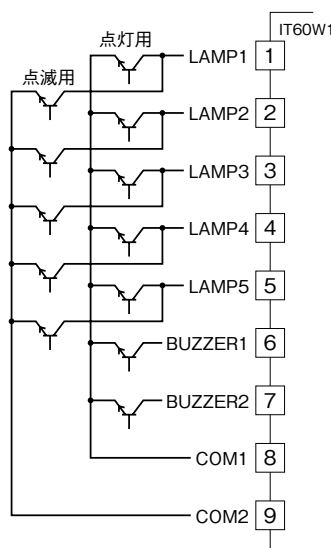


※1、取付ける板金等のエッジでリード線を傷つけないように注意して下さい。

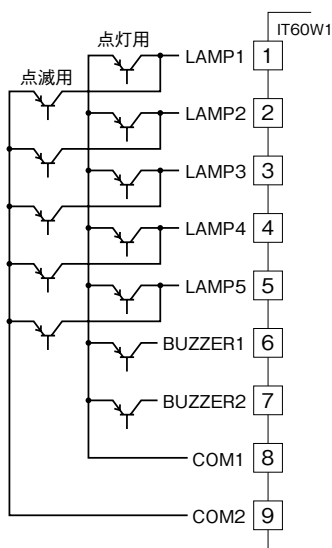
■入力信号との配線 ・接点入力接続例



・NPN入力例



・PNP入力例



- 注1、接点入力、NPN入力時はSW1-5をOFF、PNP入力時はONに設定します。
- 注2、ランプの点灯入力と点減入力を同時にONした場合、点灯入力が優先されます。またこのとき点減入力をONしている別のランプがあると、そのランプも点灯動作になります。ブザーも同様に接続が優先されます。
- 注3、LAMP入みに点灯用の接続を行い、外部より点減動作をさせる様な使用方法はできません。
- 注4、接点入力のON時間、OFF時間を500ms以下にすると、検出されない場合があります。