

# 外形図

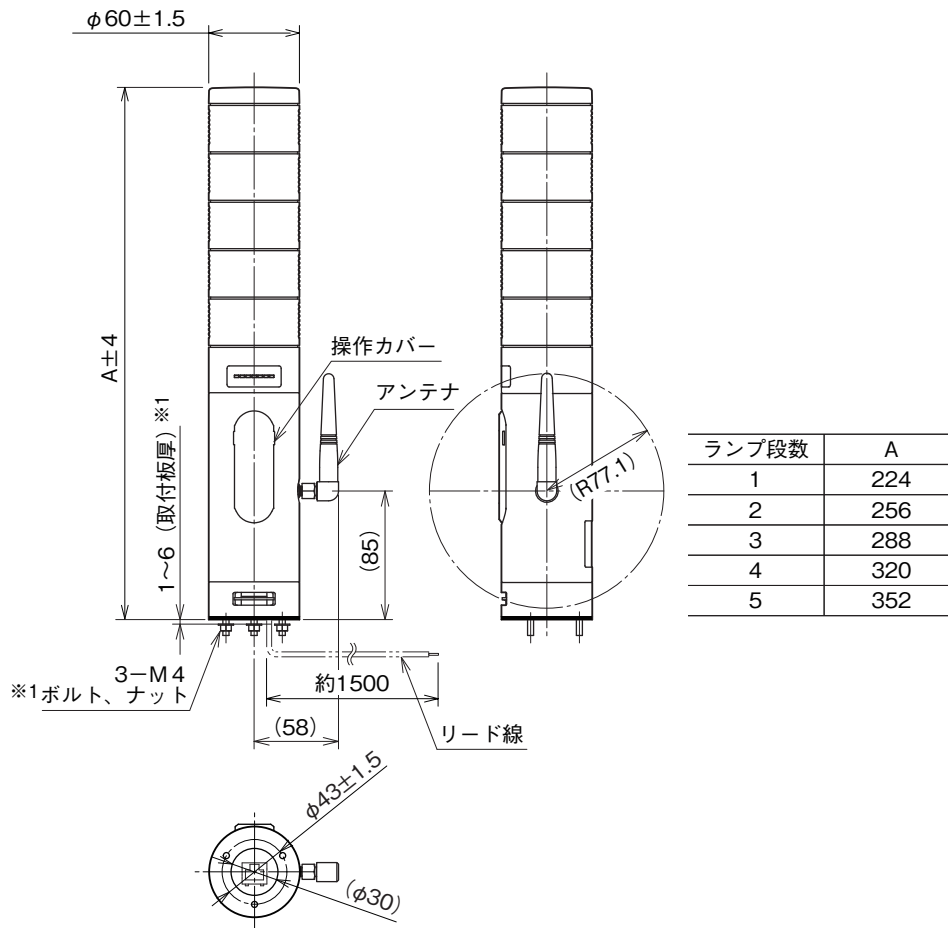
## 積層形表示灯 インテリジェントタワー シリーズ

### 無線LAN表示灯

(小形、直径60mm、Modbus/TCP (Ethernet)、アクセスポイント、1~5段ランプ)

特記事項

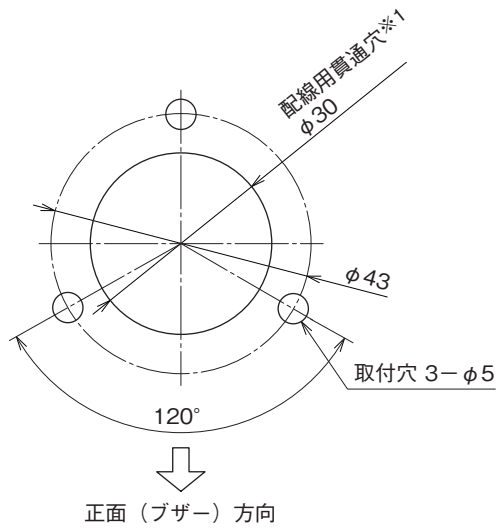
### 外形寸法図(単位:mm)



※1、取付板厚を厚くしたい場合は、ボルト長の変更(特殊仕様)で対応可能です。別途、お問合わせ下さい。

# 外形図

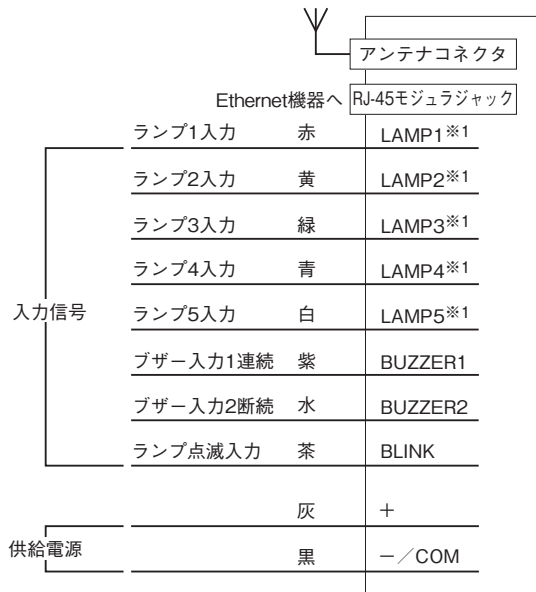
## 取付寸法図(単位:mm)



※1、取付ける板金等のエッジでリード線を傷つけないように注意して下さい。

# 外形図

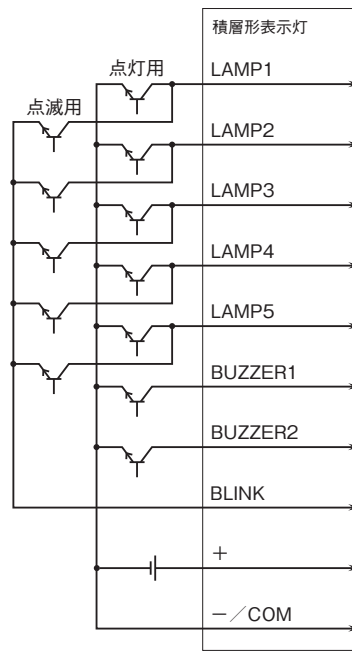
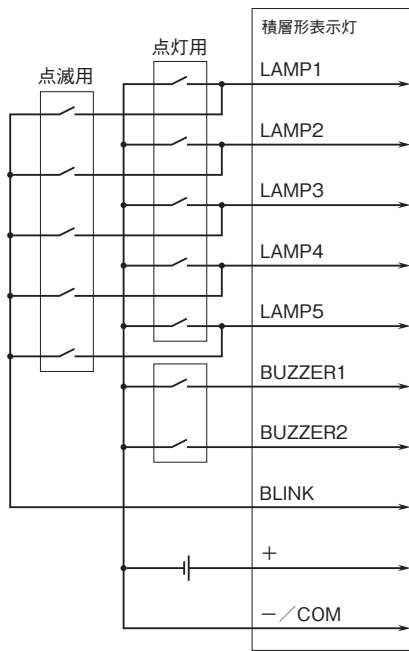
## 端子接続図



※1、ランプ段数5段で、発光色が上から赤、黄、緑、青、白の場合です。  
ランプ色とケーブル色は同じ色になります。

●電源と入力信号の配線  
・接点入力接続例

・NPN入力例



注1) ランプの点灯入力(点灯用)と点滅入力(点滅用)を同時にONした場合、点灯入力が優先されます。  
またこのとき点滅入力をONしている別のランプがあると、そのランプも点灯動作になります。