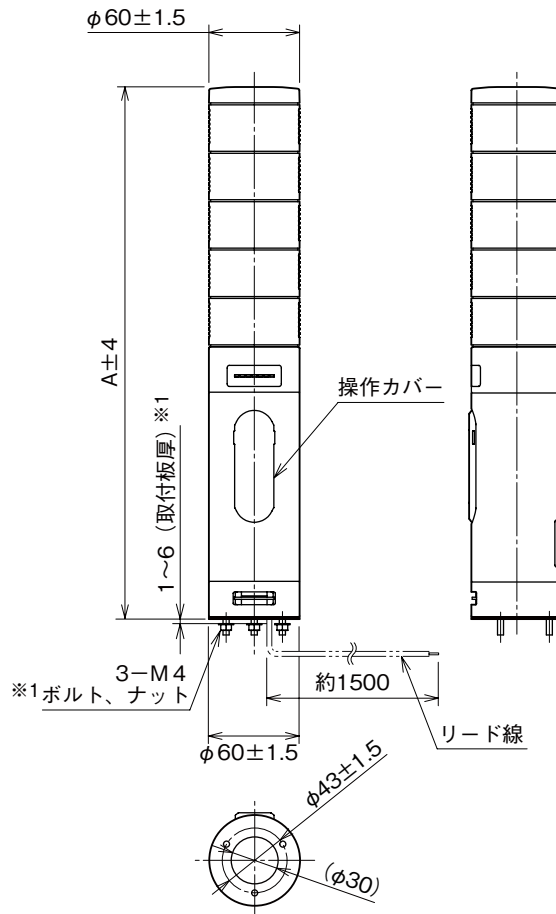


外形図

小形、直径 60 mm、CC-Link 接続、1～5 段ランプ
リモート I/O 表示灯

特記事項

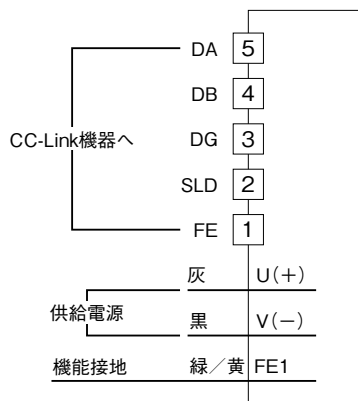
外形寸法図 (単位: mm)



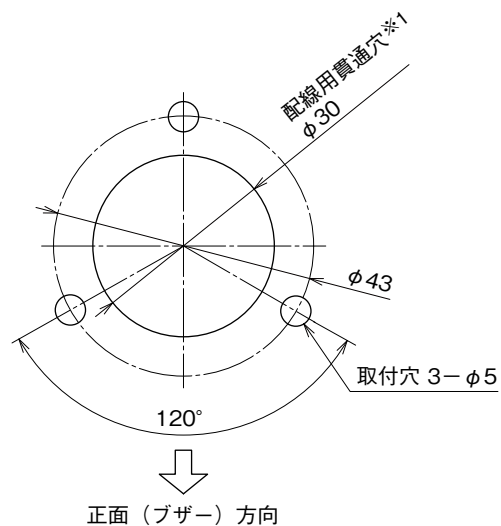
ランプ段数	A
1	224
2	256
3	288
4	320
5	352

※1、取付板厚を厚くしたい場合は、ボルト長の変更（特殊仕様）で対応可能です。
別途、お問合わせ下さい。

端子接続図



取付寸法図 (単位: mm)



※1、取付ける板金等のエッジでリード線を傷つけないように注意して下さい。