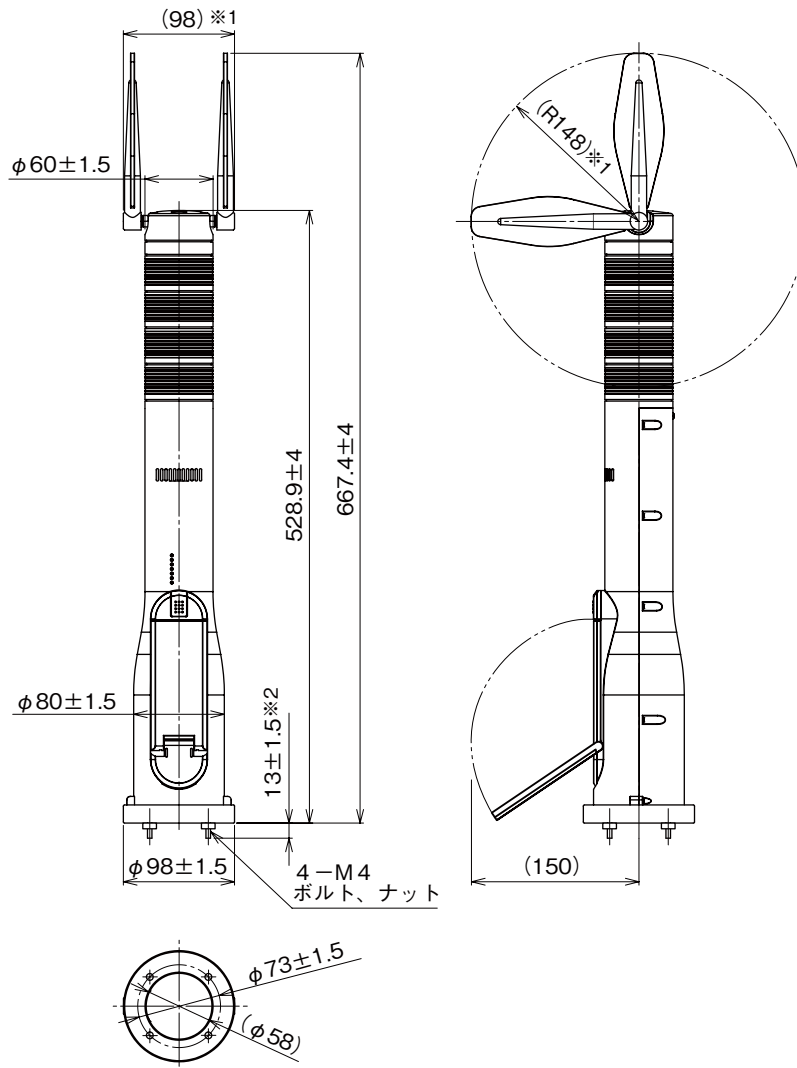


外形図

直径 60 mm、Modbus/TCP (Ethernet) 用、4 段ランプ
リモート I / O 表示灯

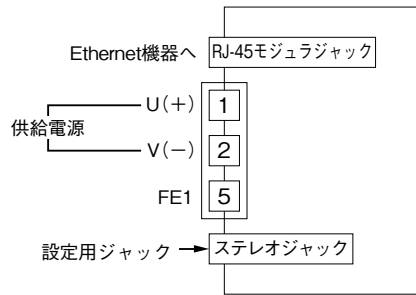
特記事項

外形寸法図 (単位: mm)

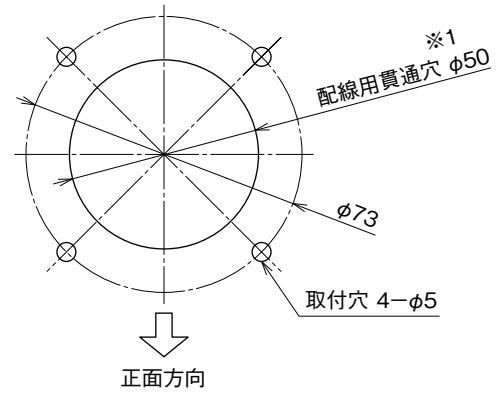


- ※1、デザインタイプ2のみ付きます。
- ※2、取付板厚を厚くしたい場合は、ボルト長の変更（特殊仕様）で対応可能です。別途、お問合わせ下さい。

端子接続図



取付寸法図 (単位: mm)



※1、取付ける板金等のエッジでリード線を傷つけないように注意して下さい。