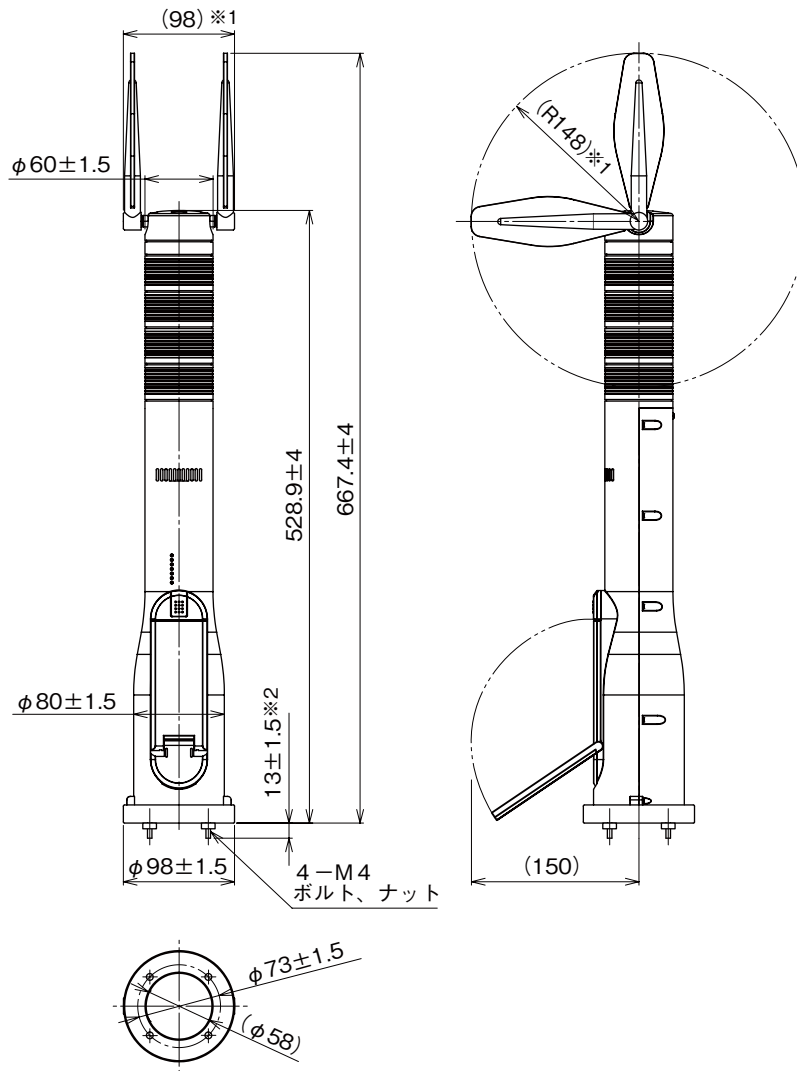


外形図

直径 60 mm、接点入力用、4 段ランプ
接点入力表示灯

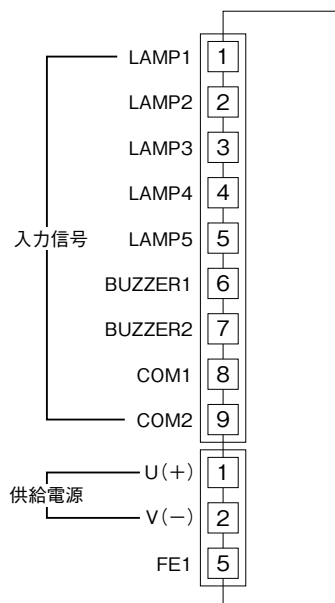
特記事項

外形寸法図 (単位: mm)

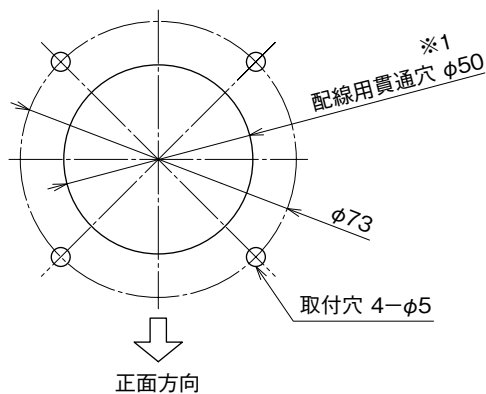


- ※1、デザインタイプ2のみ付きます。
- ※2、取付板厚を厚くしたい場合は、ボルト長の変更（特殊仕様）で対応可能です。別途、お問合わせ下さい。

端子接続図

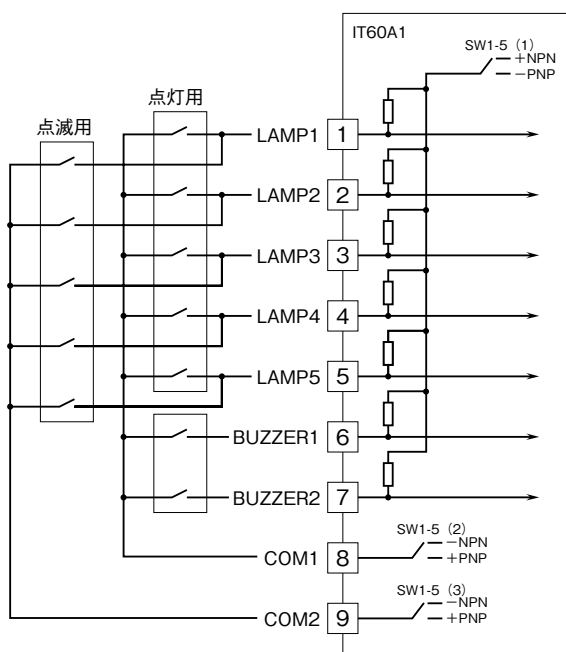


取付寸法図 (単位: mm)

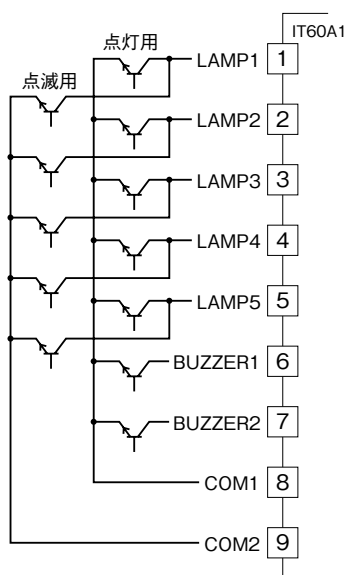


※1、取付ける板金等のエッジでリード線を傷つけないように注意して下さい。

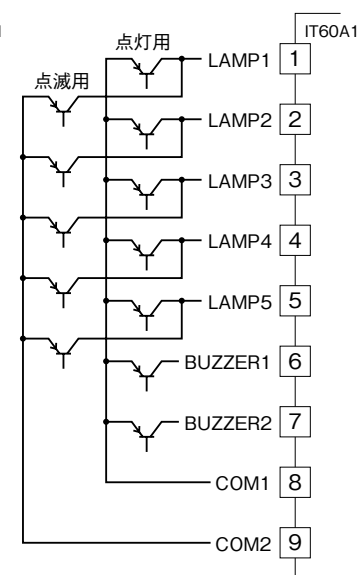
■入力信号との配線 ・接点入力接続例



・NPN入力例



・PNP入力例



- 注1、接点入力、NPN入力時はSW1-5をOFF、PNP入力時はONに設定します。
 注2、ランプの点灯入力と点滅入力を同時にONした場合、点灯入力が優先されます。
 またこのとき点滅入力をONしている別のランプがあると、そのランプも点灯動作になります。
 ブザーも同様に連続が優先されます。