

外形図

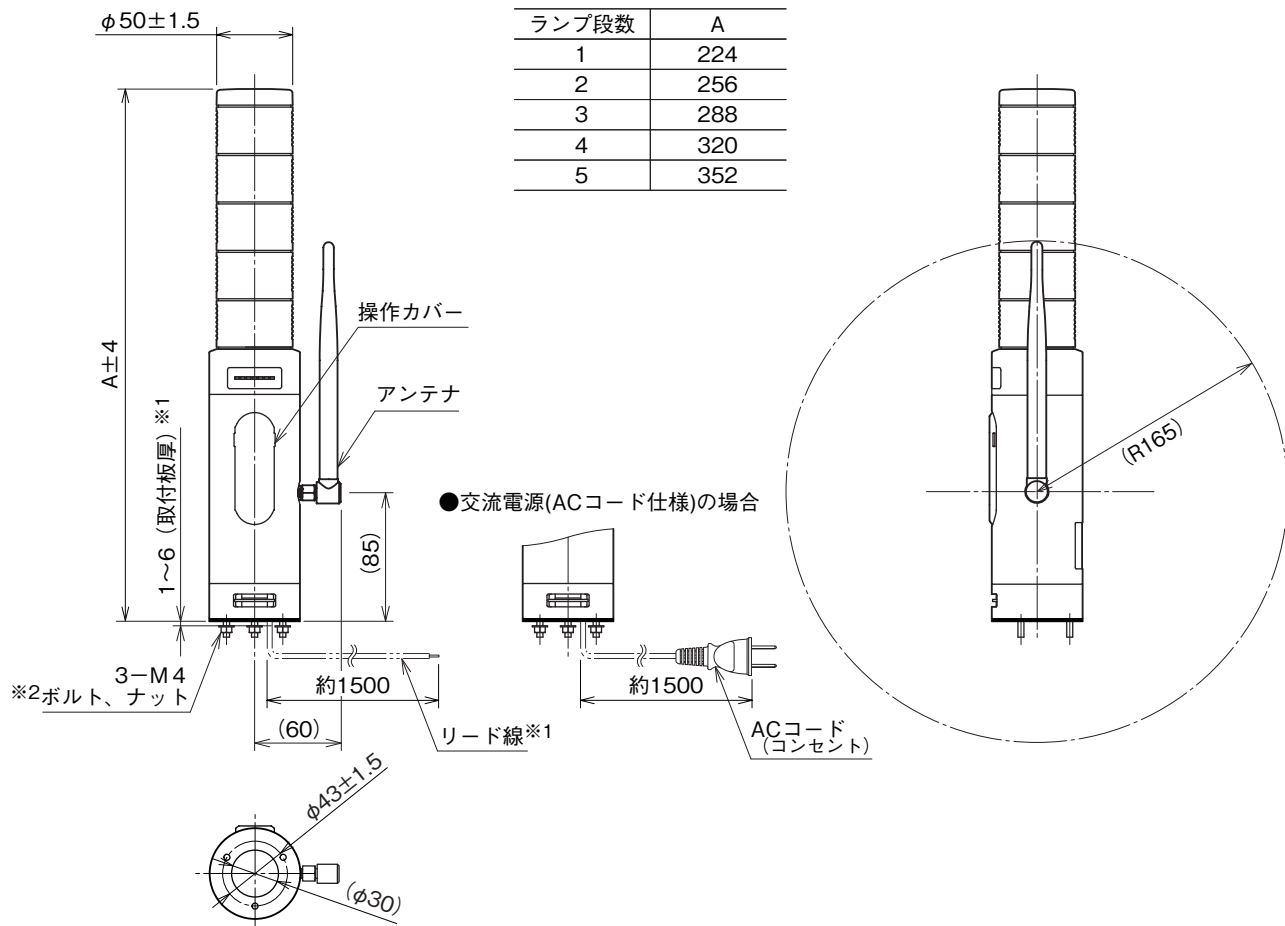
積層形表示灯 インテリジェントタワー シリーズ

特定小電力無線表示灯

(小形、直径50mm、Modbus/TCP (Ethernet)、スリープ動作型920MHz帯特定小電力無線局(親機)、1~5段ランプ)

特記事項

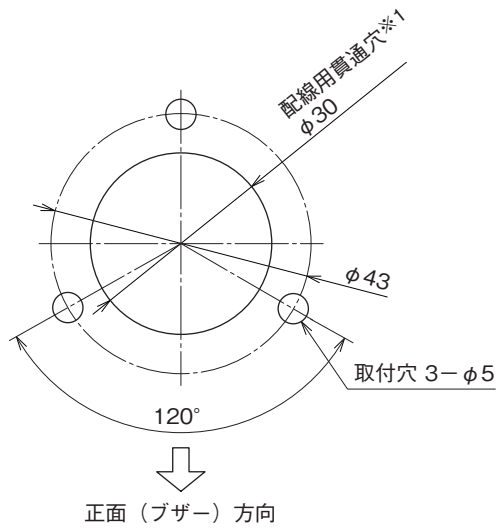
外形寸法図(単位:mm)



- ※1、PoE電源の場合は付きません。
- ※2、取付板厚を厚くしたい場合は、ボルト長の変更(特殊仕様)で対応可能です。別途、お問合わせ下さい。

外形図

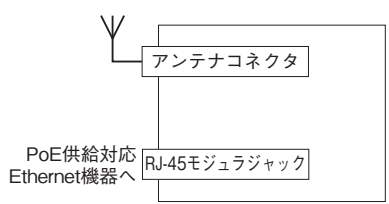
取付寸法図(単位:mm)



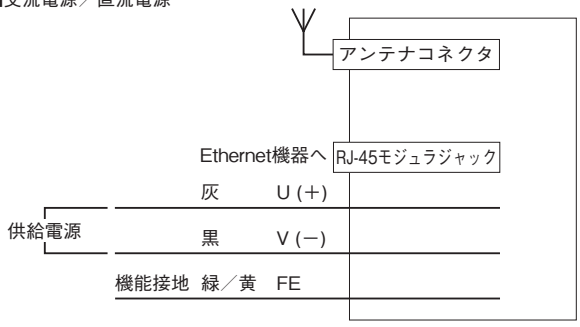
※1、取付ける板金等のエッジでリード線を傷つけないように注意して下さい。

端子接続図

■PoE受電



■交流電源 / 直流電源



■交流電源 (ACコード仕様)

