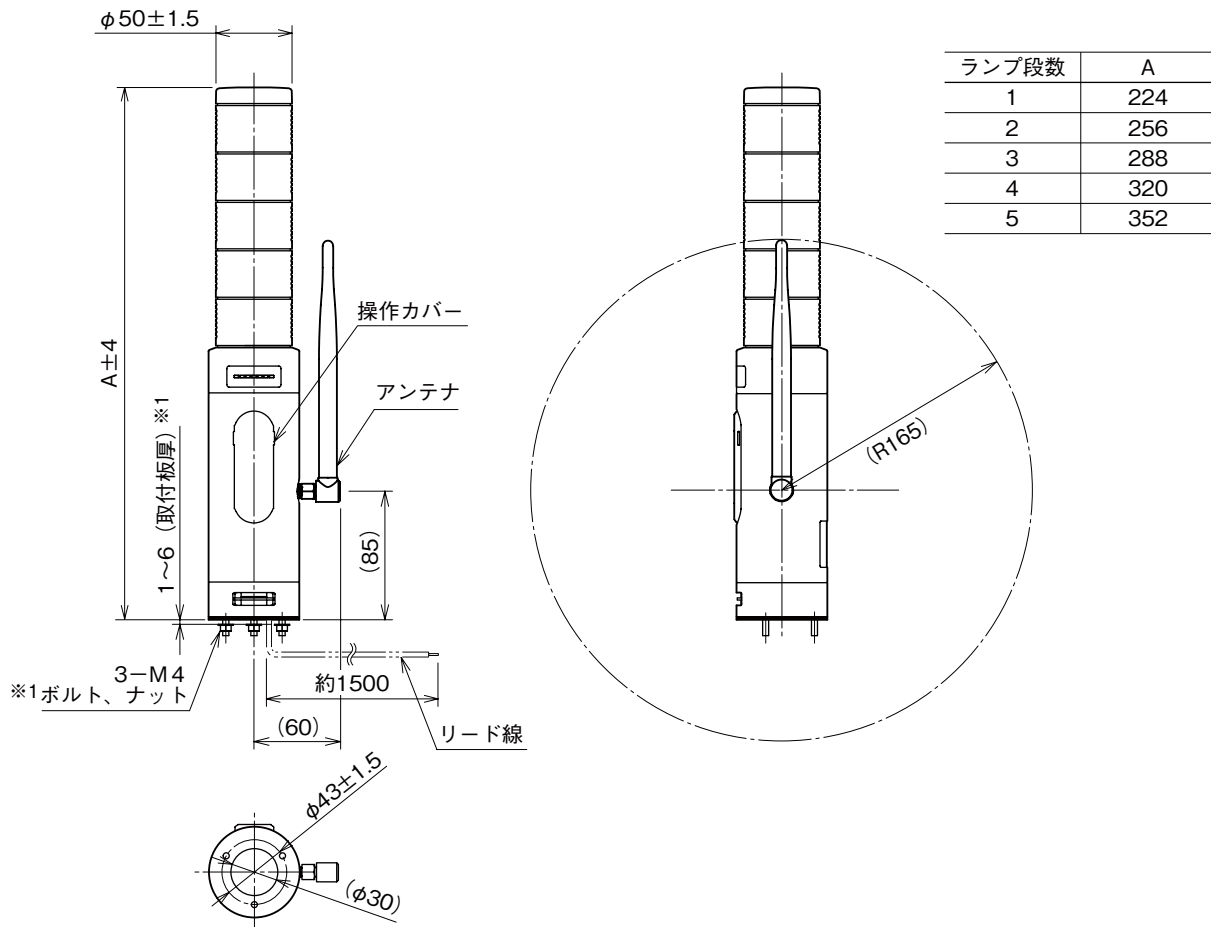


外形図

小形、直径 50 mm、Modbus / TCP (Ethernet)、
Modbus-RTU 透過型 920 MHz 帯特定小電力無線局 (親機)、1 ~ 5 段ランプ
特定小電力無線表示灯

特記事項

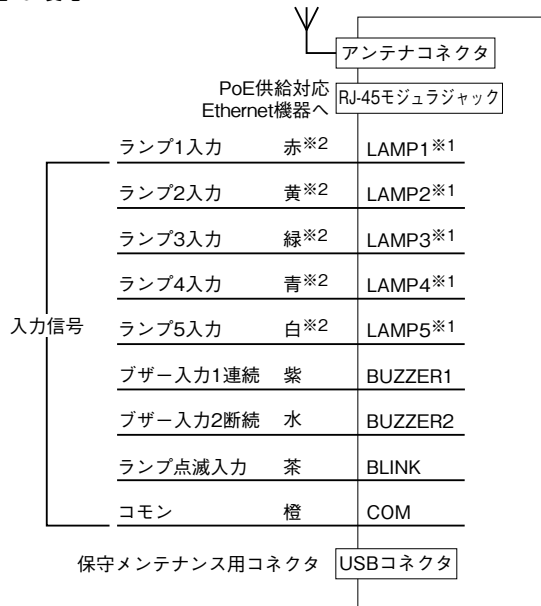
外形寸法図 (単位: mm)



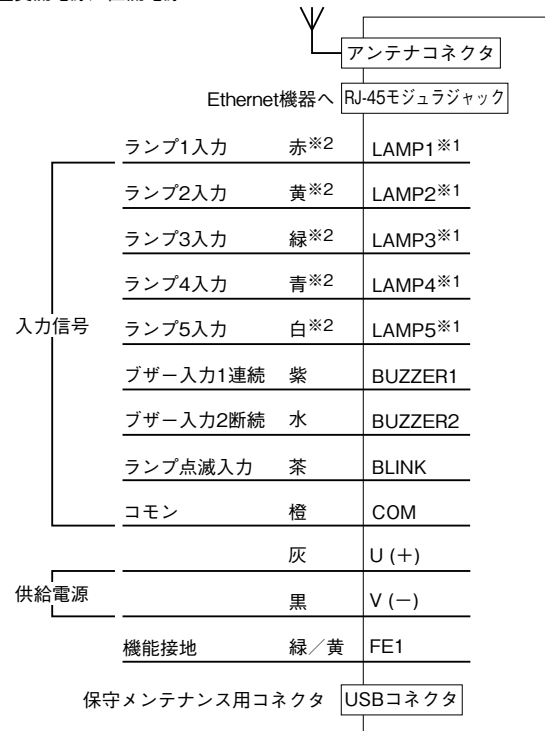
※1、取付板厚を厚くしたい場合は、ボルト長の変更 (特殊仕様) で対応可能です。
別途、お問合わせ下さい。

端子接続図

■PoE受電



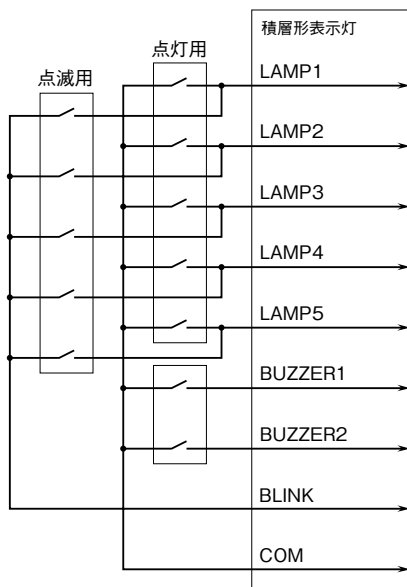
■交流電源／直流電源



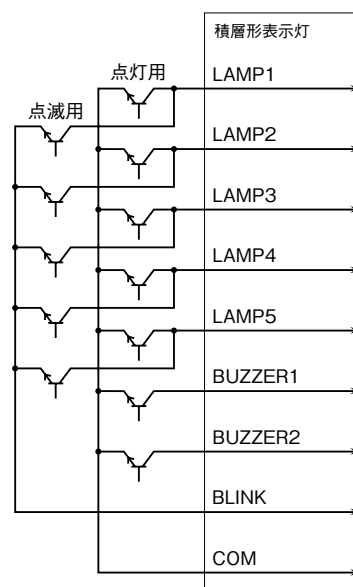
※1、ランプ段数5段で、発光色が上から赤、黄、緑、青、白の場合です。
ランプ色とケーブル色は同じ色になります。

※2、複数段で同色をご指定の場合、ケーブルの色は仕様書でのご指定に従います。

●入力信号の配線 ・接点入力接続例

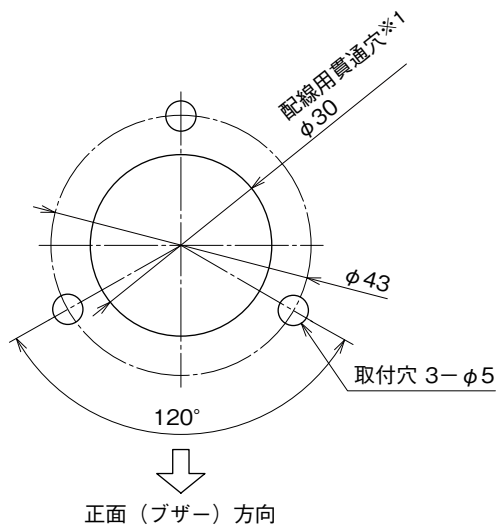


・NPN入力例



注1、ランプの点灯入力(点灯用)と点滅入力(点滅用)を同時にONした場合、点灯入力が優先されます。
またこのとき点滅入力をONしている別のランプがあると、そのランプも点灯動作になります。

取付寸法図 (単位: mm)



※1、取付ける板金等のエッジでリード線を傷つけないように注意して下さい。