

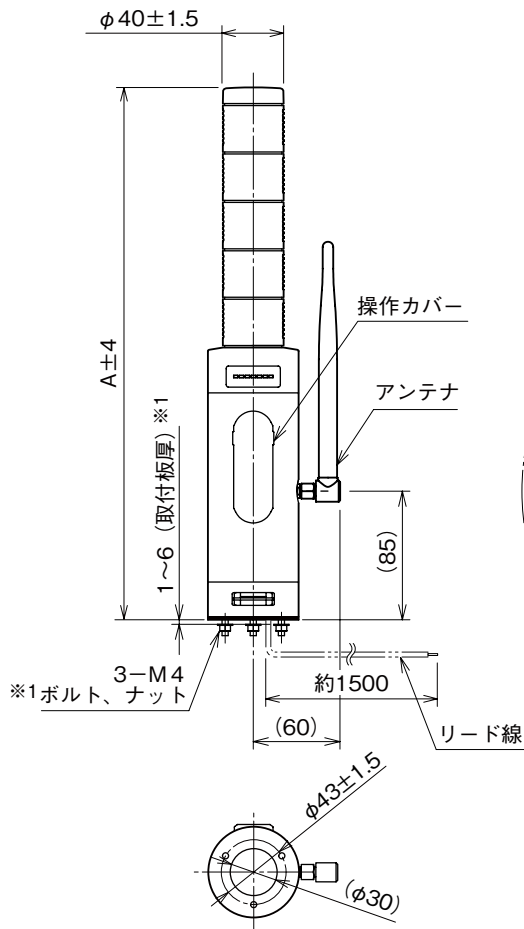
**外形図**

小形、直径 40 mm、Modbus-RTU 透過型 920 MHz 帯特定小電力無線局 (子機)、  
1 ~ 5 段ランプ

**特定小電力無線表示灯**

特記事項

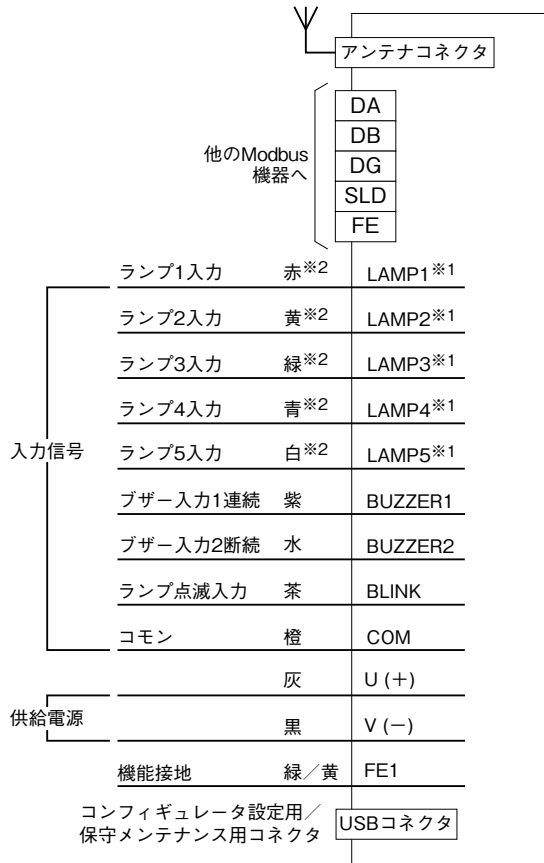
外形寸法図 (単位: mm)



ランプ段数	A
1	224
2	256
3	288
4	320
5	352

※1、取付板厚を厚くしたい場合は、ボルト長の変更 (特殊仕様) で対応可能です。  
別途、お問合わせ下さい。

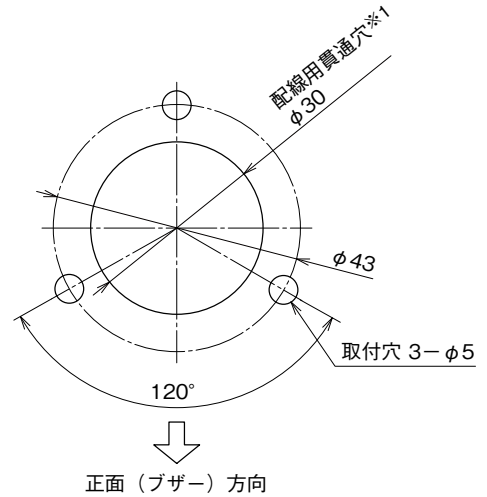
## 端子接続図



※1、ランプ段数5段で、発光色が上から赤、黄、緑、青、白の場合です。  
ランプ色とケーブル色は同じ色になります。

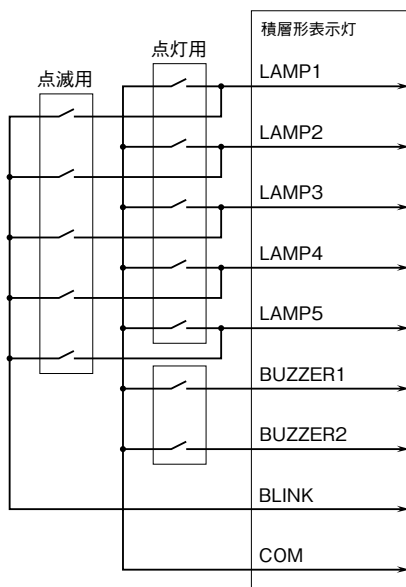
※2、複数段で同色をご指定の場合、ケーブルの色は仕様書でのご指定に従います。

## 取付寸法図 (単位: mm)

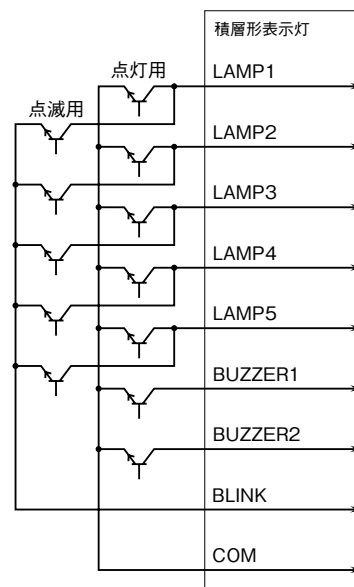


※1、取付ける板金等のエッジでリード線を傷つけないように注意して下さい。

### ●入力信号の配線 ・接点入力接続例



### ・NPN入力例



注1、ランプの点灯入力(点灯用)と点滅入力(点滅用)を同時にONした場合、点灯入力が優先されます。  
またこのとき点滅入力をONしている別のランプがあると、そのランプも点灯動作になります。