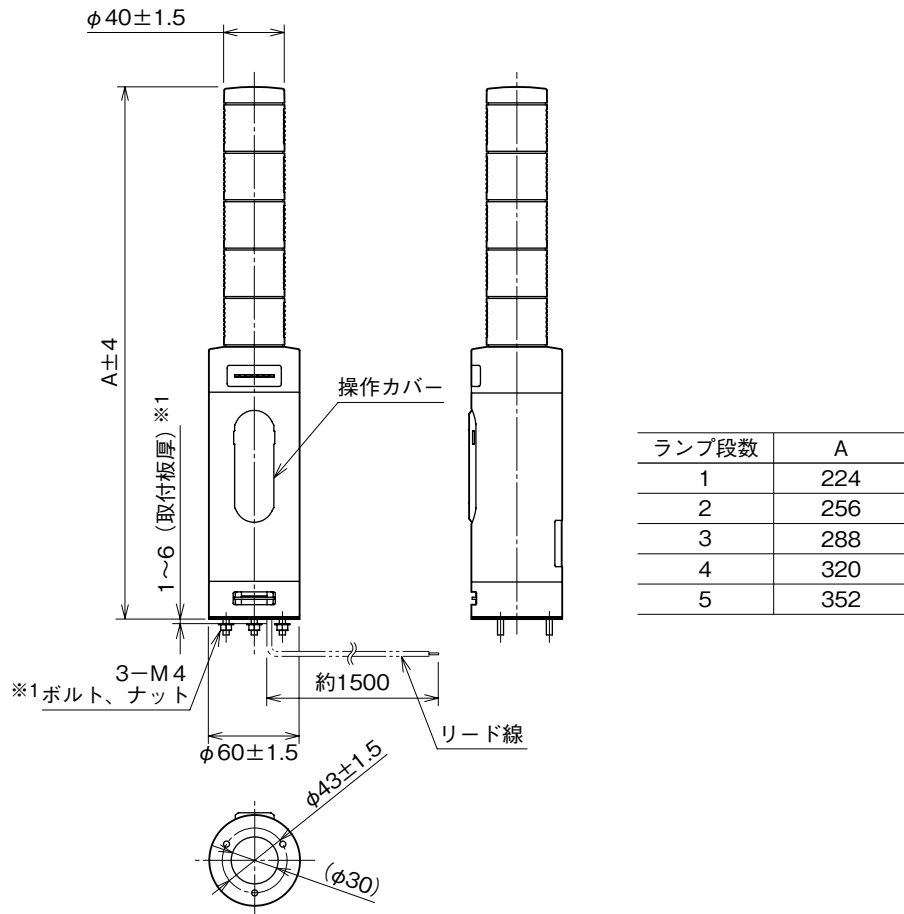


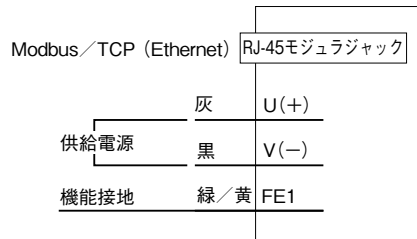
特記事項

外形寸法図 (単位: mm)

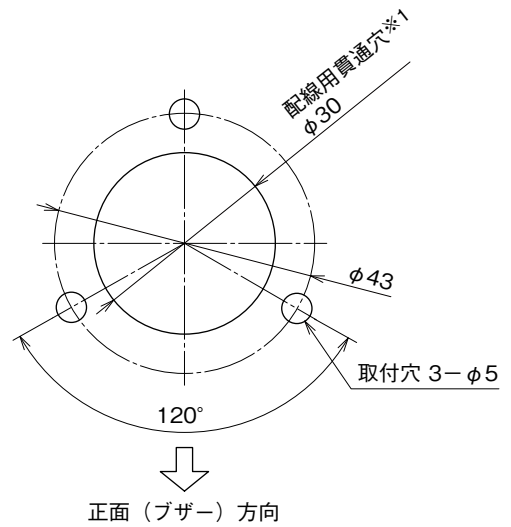


※1、取付板厚を厚くしたい場合は、ボルト長の変更（特殊仕様）で対応可能です。  
別途、お問合せ下さい。

## 端子接続図



## 取付寸法図 (単位: mm)



※1、取付ける板金等のエッジでリード線を傷つけないように注意して下さい。