

# 外形図

## ワイヤレスゲートウェイ IB10シリーズ

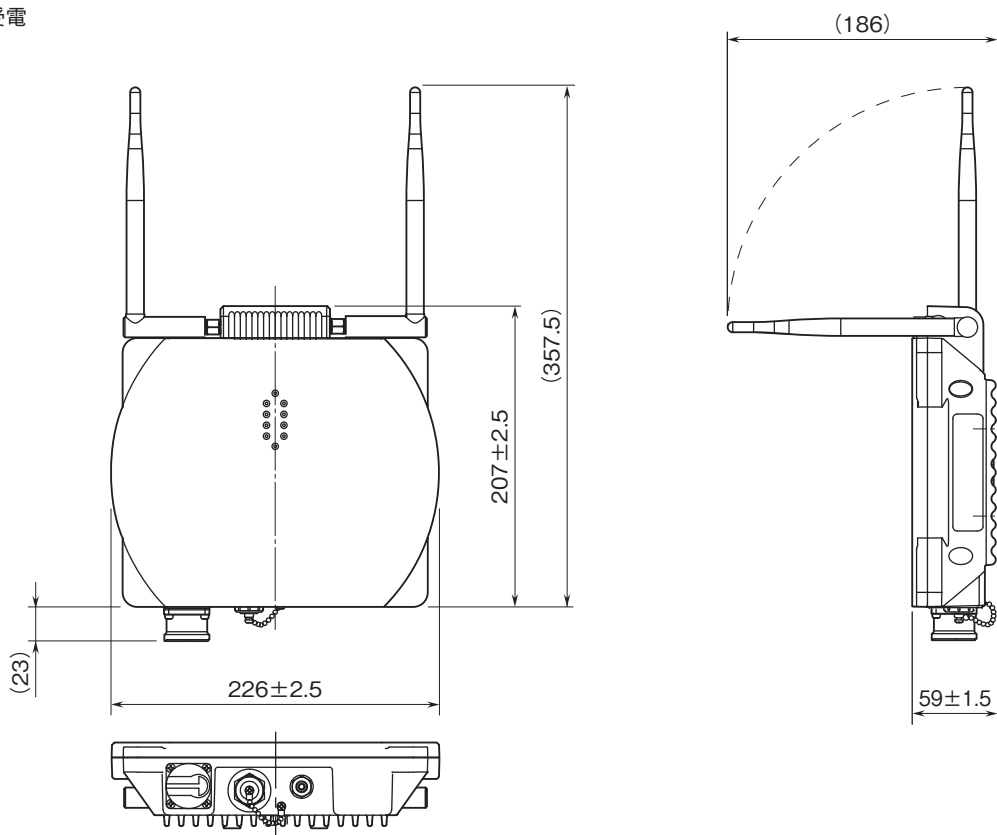
### ワイヤレスゲートウェイ

(Modbus/TCP (Ethernet)、  
Modbus-RTU透過型920MHz帯特定小電力無線局(親機))

#### 特記事項

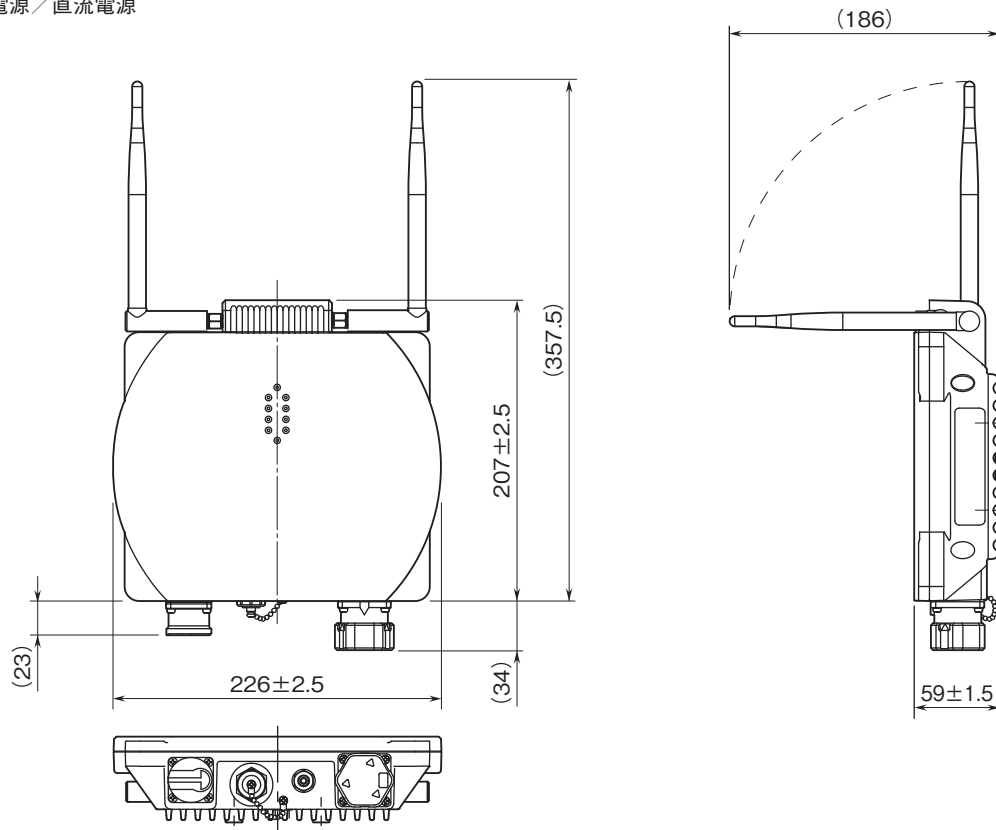
#### 外形寸法図(単位:mm)

●PoE受電



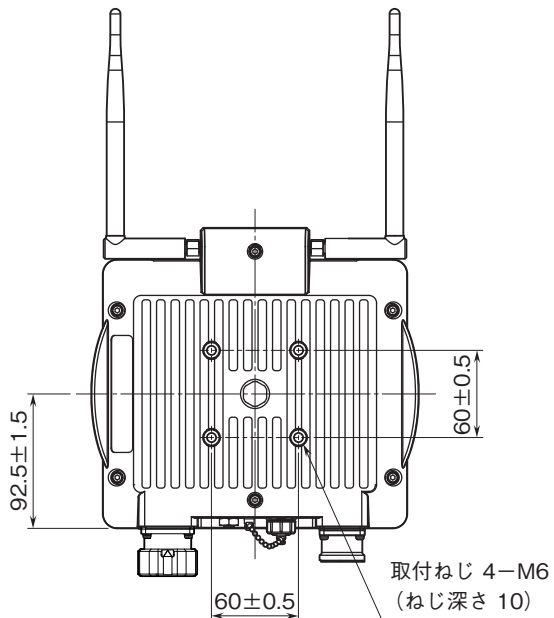
# 外形図

●交流電源／直流電源

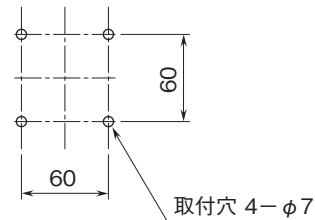


## 取付寸法図(単位:mm)

■取付金具なしの場合



●パネルカット寸法図

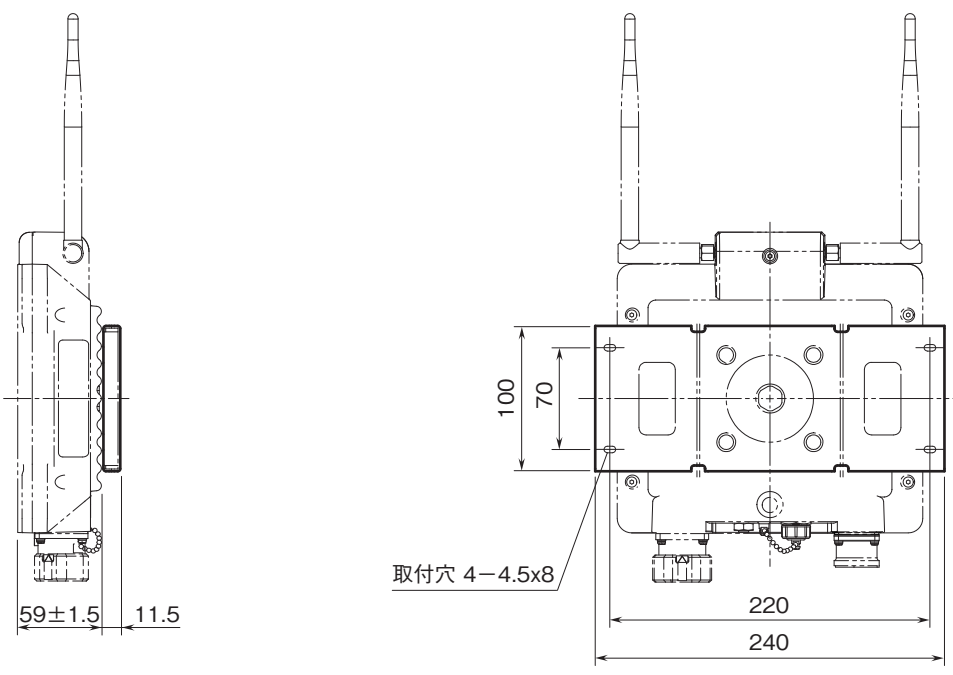


パネル推奨厚み：1～4mm（付属ボルト使用の場合）

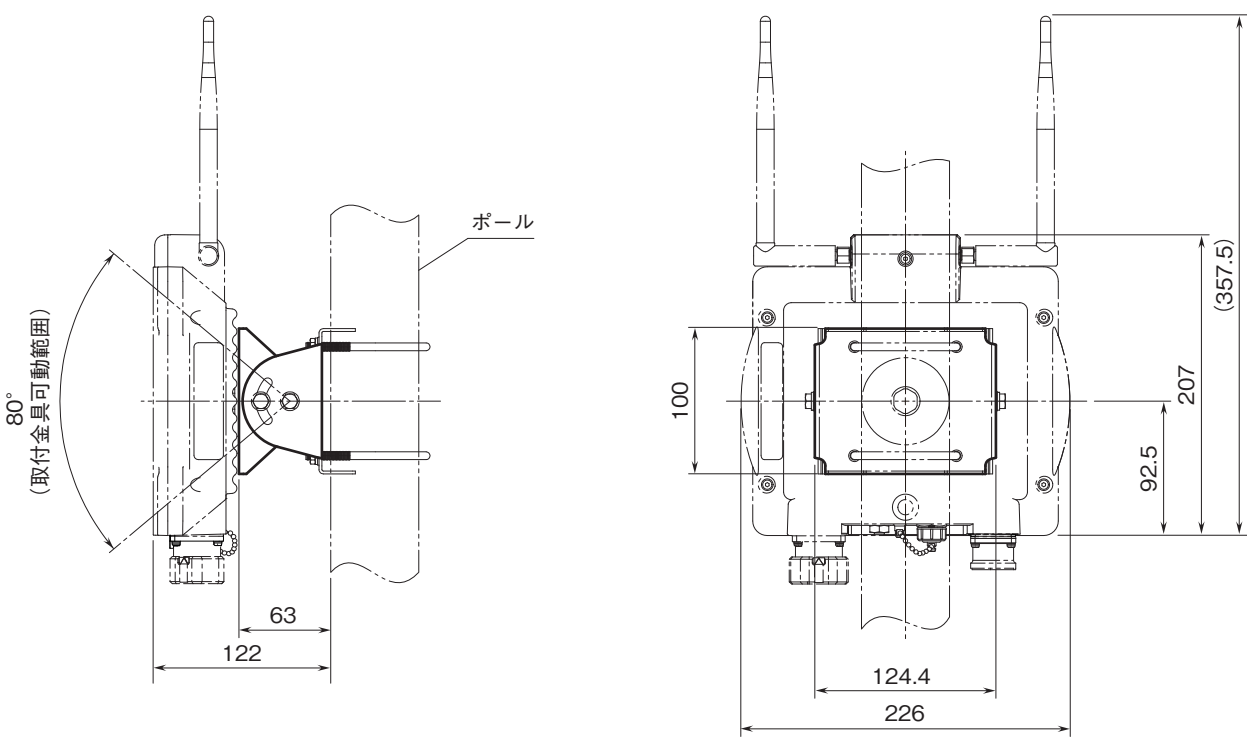
注）付属以外のボルトを使用する場合は、ねじ深さが10mmを超えないようにして下さい。

# 外形図

■壁取付金具の場合



■ポール取付金具の場合

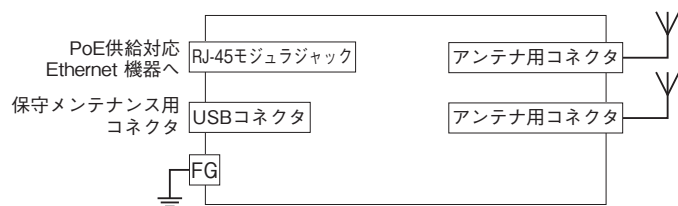


注) 取付可能ポール径はφ60.5mmです。

# 外形図

## 端子接続図

●PoE受電



●交流電源／直流電源

