

# 外形図

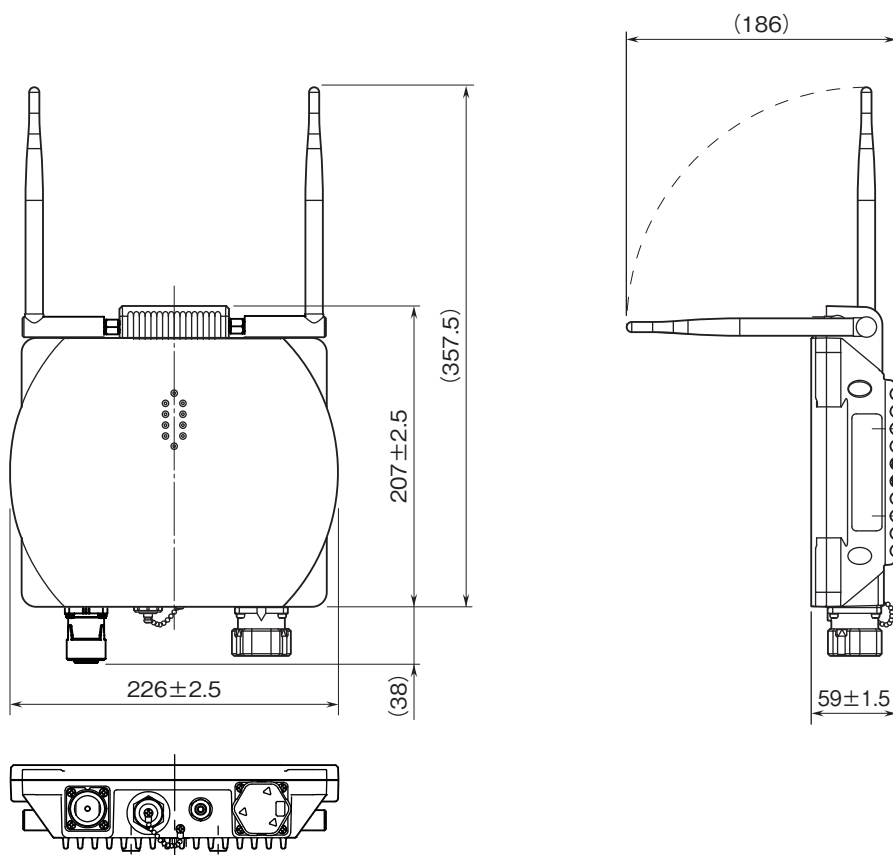
## ワイヤレスゲートウェイ IB10シリーズ

### ワイヤレスゲートウェイ

(Modbus-RTU透過型920MHz帯特定小電力無線局(子機))

特記事項

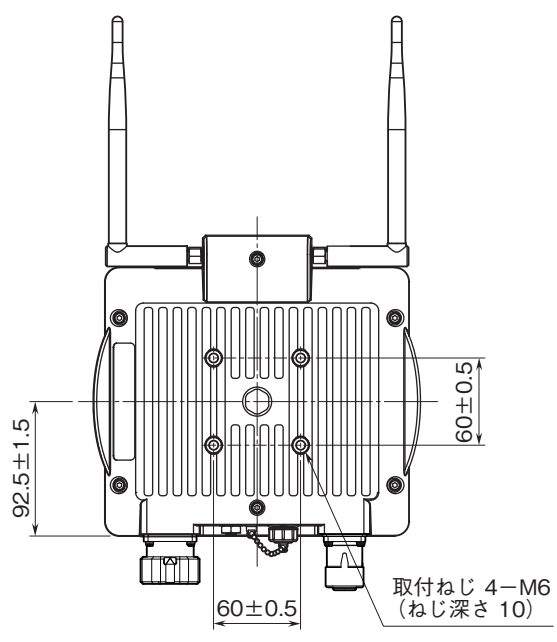
### 外形寸法図(単位:mm)



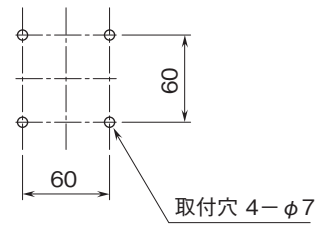
# 外形図

## 取付寸法図(単位:mm)

■取付金具なしの場合

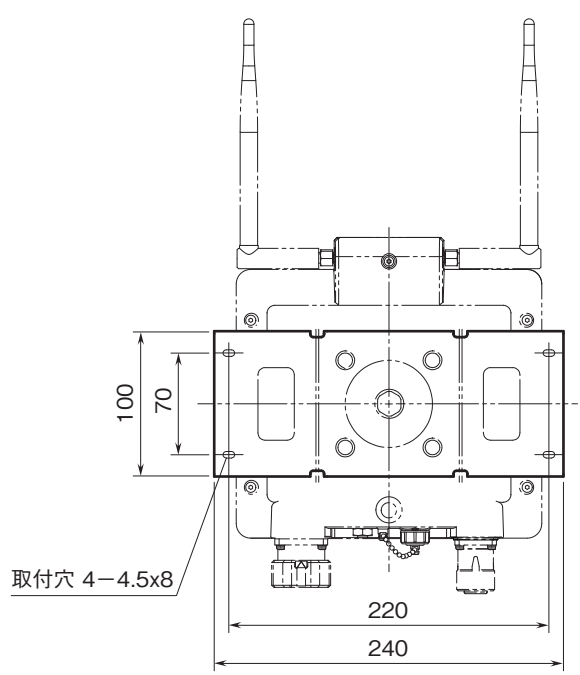
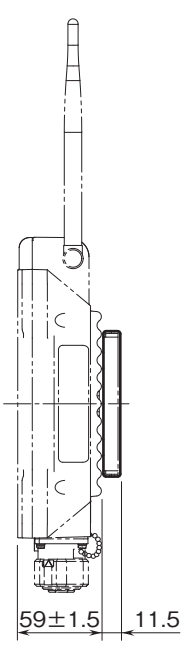


●パネルカット寸法図



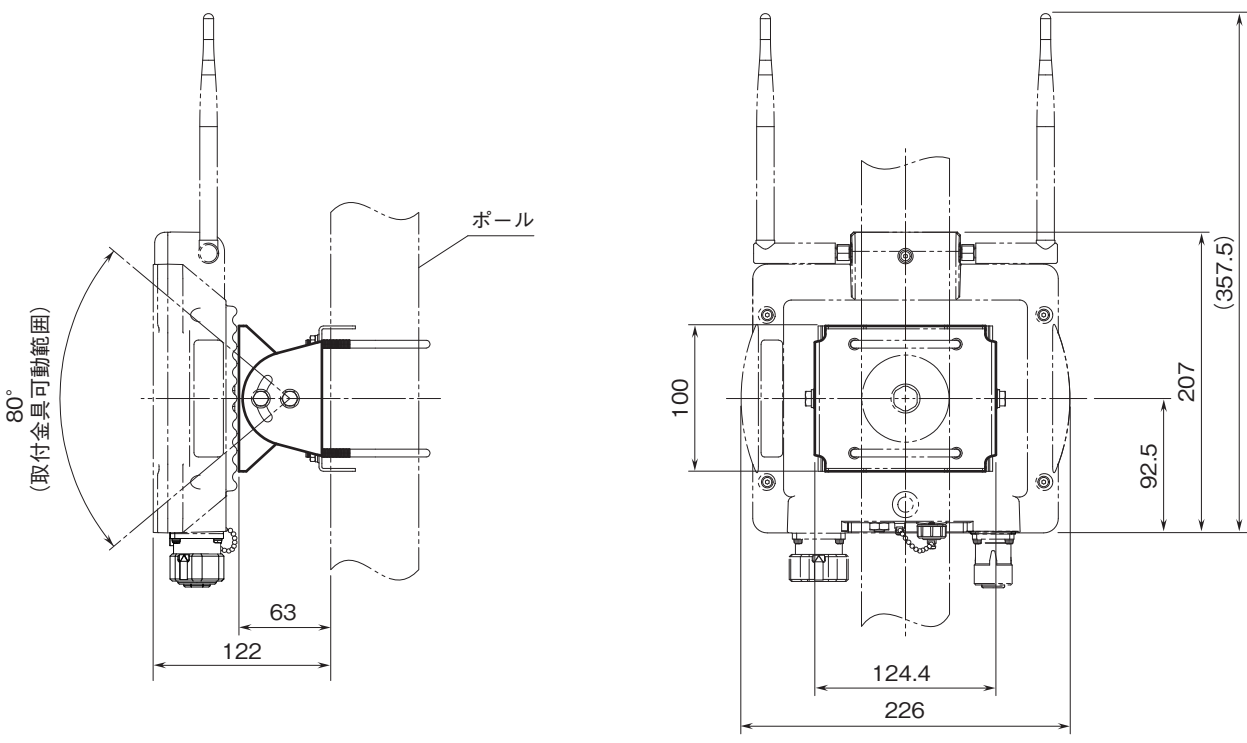
パネル推奨厚み: 1 ~ 4mm (付属ボルト使用の場合)  
 注) 付属以外のボルトを使用する場合は、ねじ深さが 10mm を超えないようにして下さい。

■壁取付金具の場合



# 外形図

■ポール取付金具の場合



注) 取付可能ポール径はφ60.5mmです。

## 端子接続図

