

外形図

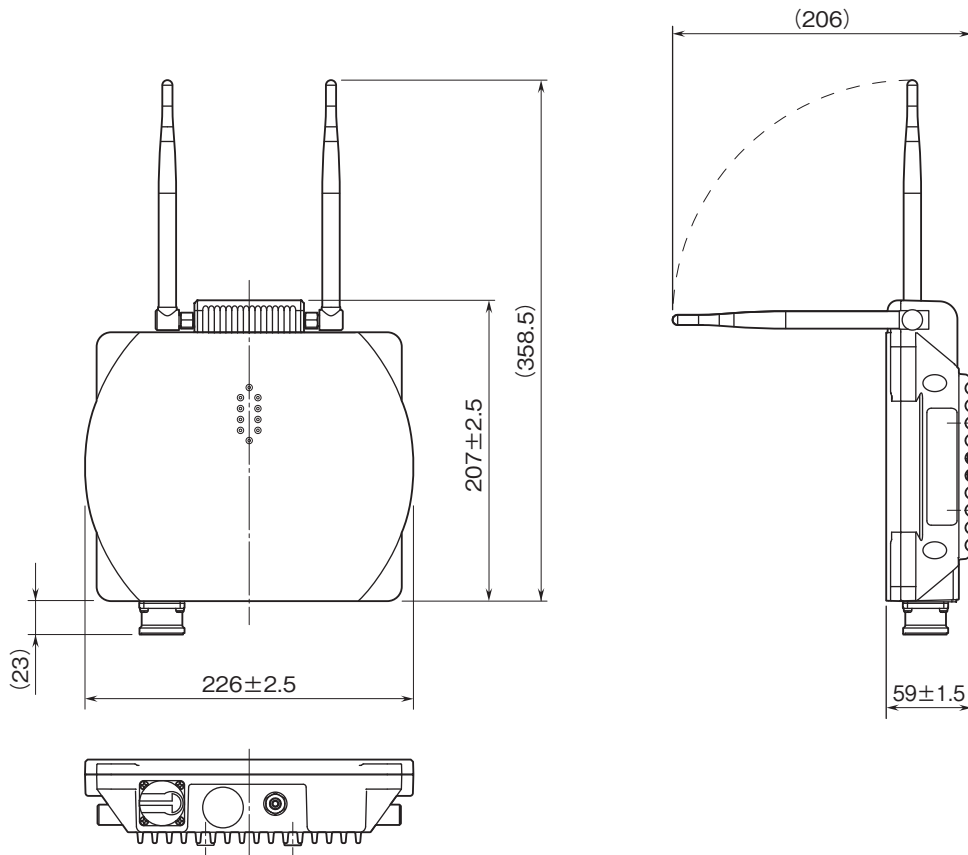
ワイヤレスゲートウェイ IB10シリーズ

無線LANアクセスポイント

特記事項

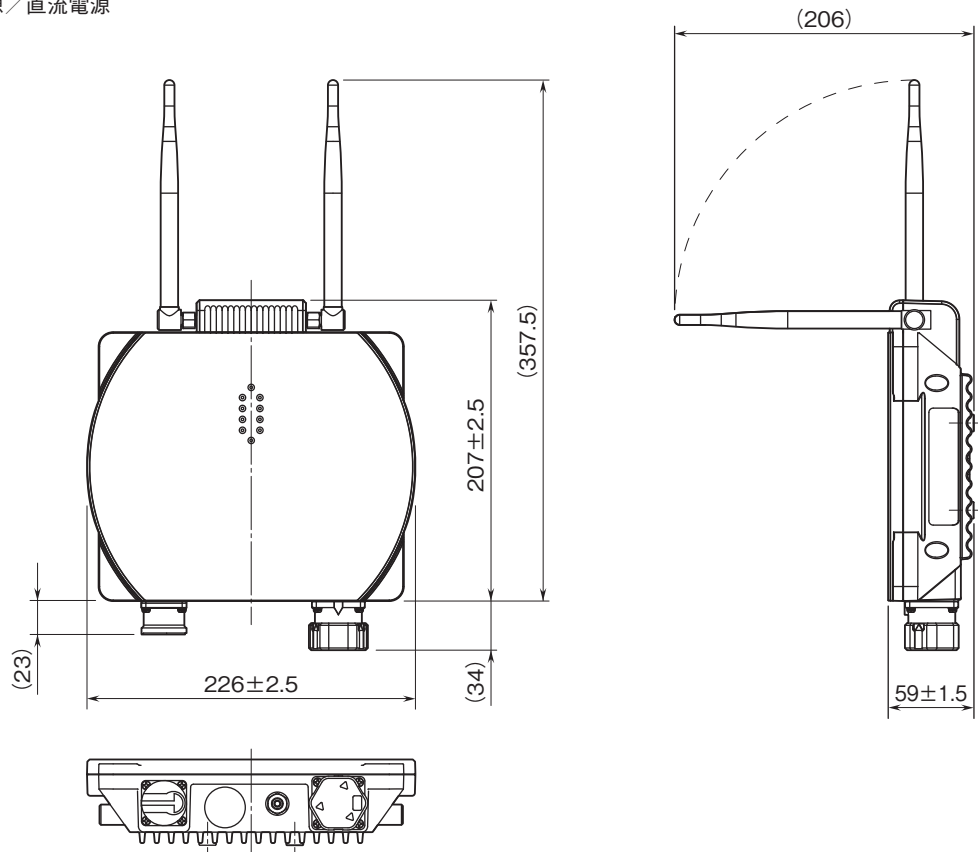
外形寸法図(単位:mm)

●PoE受電



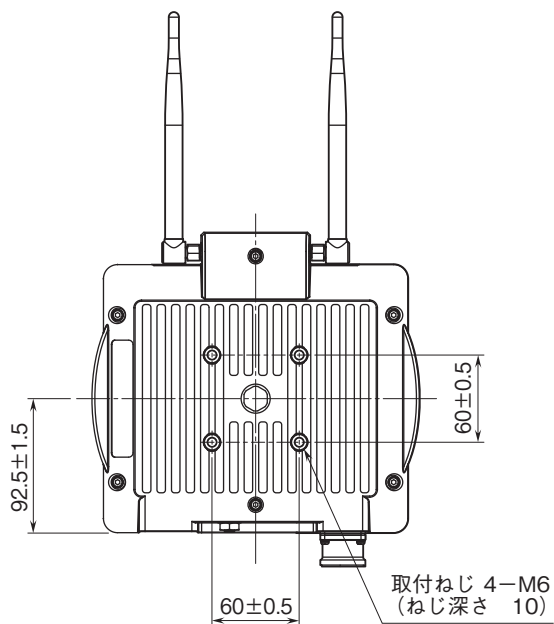
外形図

●交流電源 / 直流電源

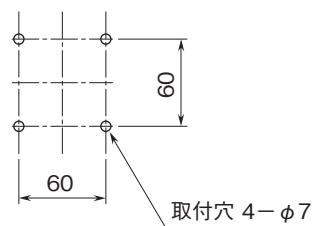


取付寸法図(単位:mm)

■取付金具なしの場合



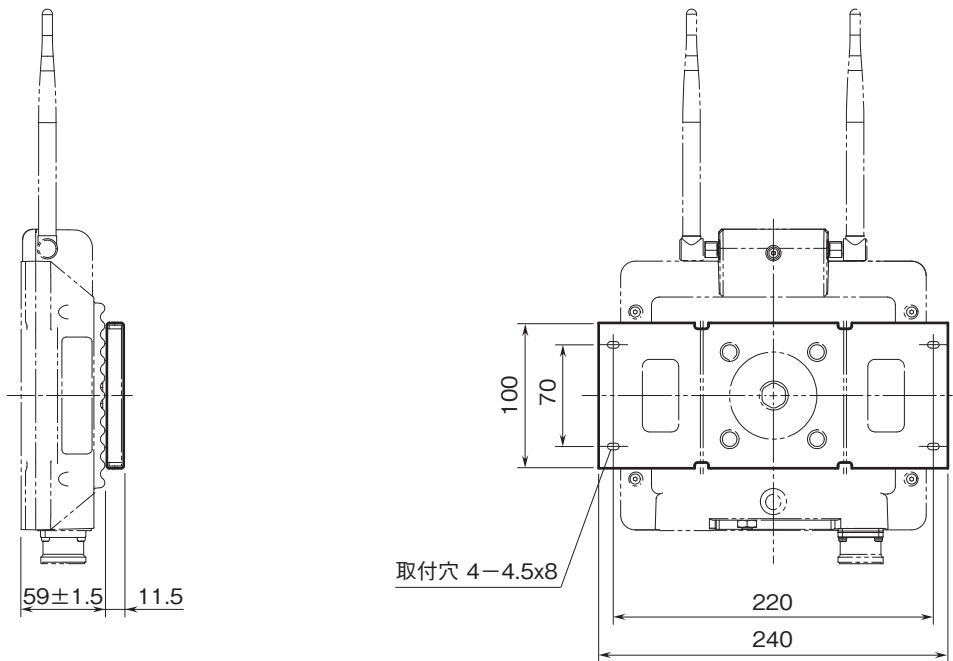
●パネルカット寸法図



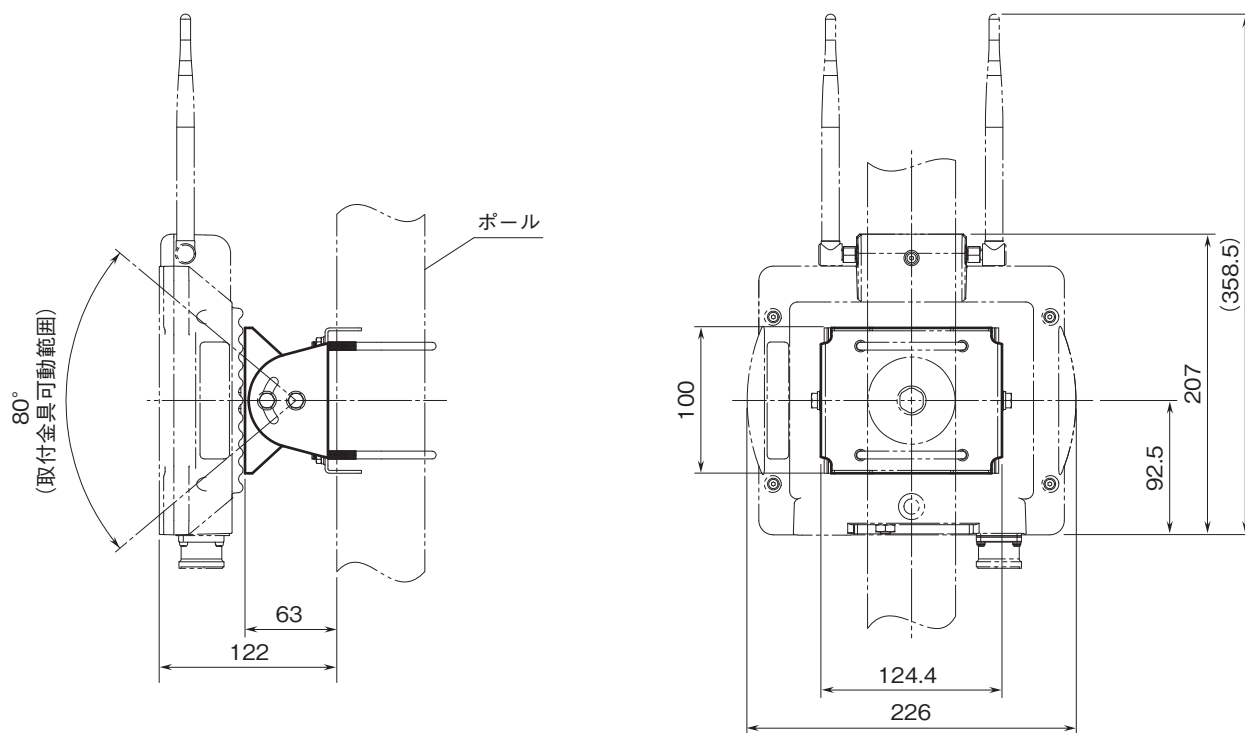
パネル推奨厚み: 1 ~ 4mm (付属ボルト使用の場合)
 注) 付属以外のボルトを使用する場合は、ねじ深さが 10mm を超えないようにして下さい。

外形図

■壁取付金具の場合



■ポール取付金具の場合

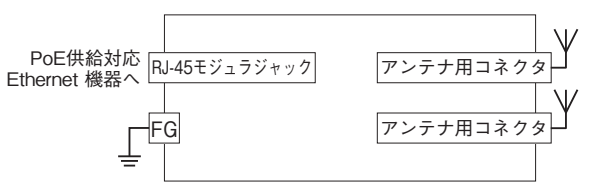


注) 取付可能ポール径はφ60.5mmです。

外形図

端子接続図

●PoE受電



●交流電源／直流電源

