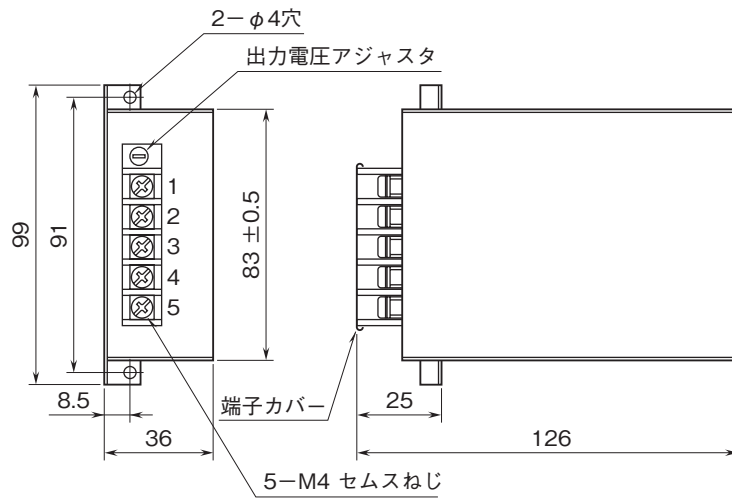
	<h1>HDC4</h1>	<h1>共通機器</h1>
<h2>外形図 電源ユニット</h2>		

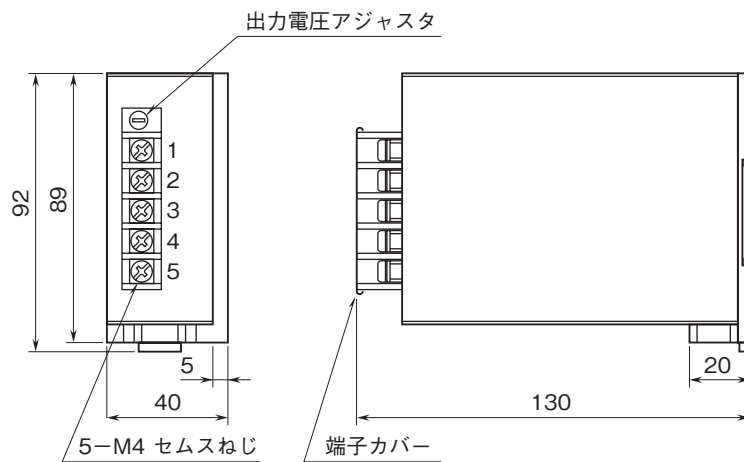
特記事項

外形寸法図 (単位: mm)

■ラック取付形



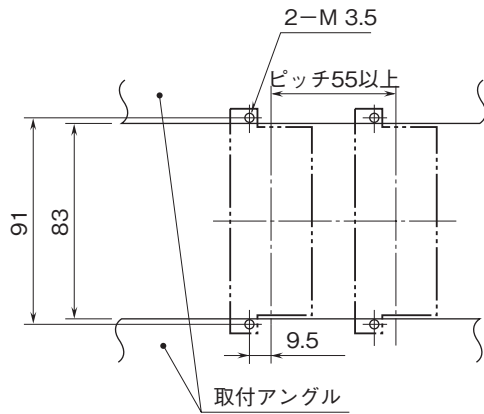
■DIN レール取付



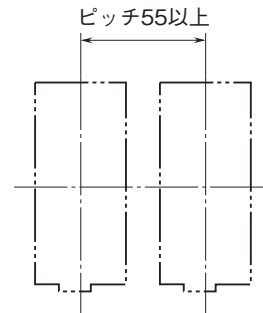
DINレールは〈EN50022〉をご使用下さい。

## 取付寸法図 (単位: mm)

### ■ ラック取付形



### ■ DIN レール取付



## 端子接続図

