

外形図

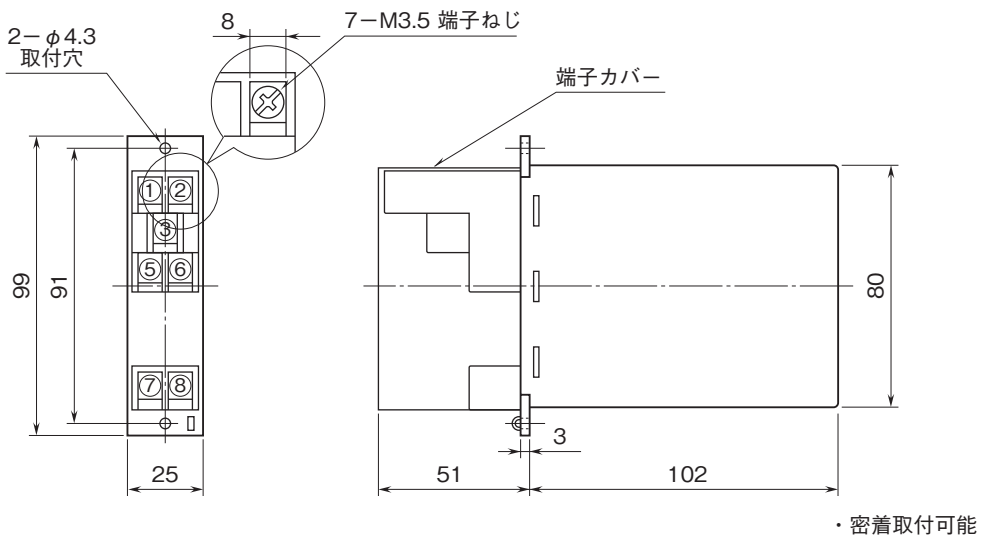
ラック取付形変換器 H-RACK シリーズ

直流入力変換器

(アナログ形、絶縁付)

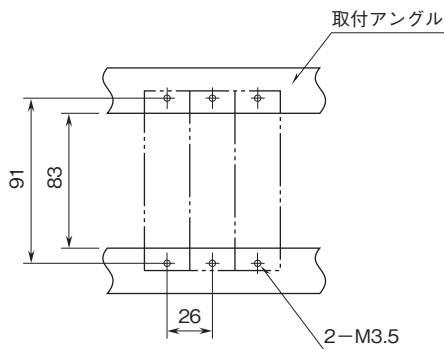
特記事項

外形寸法図(単位:mm)・端子番号図



取付寸法図(単位:mm)

■単体または多連取付の場合



端子接続図

