

# 外形図

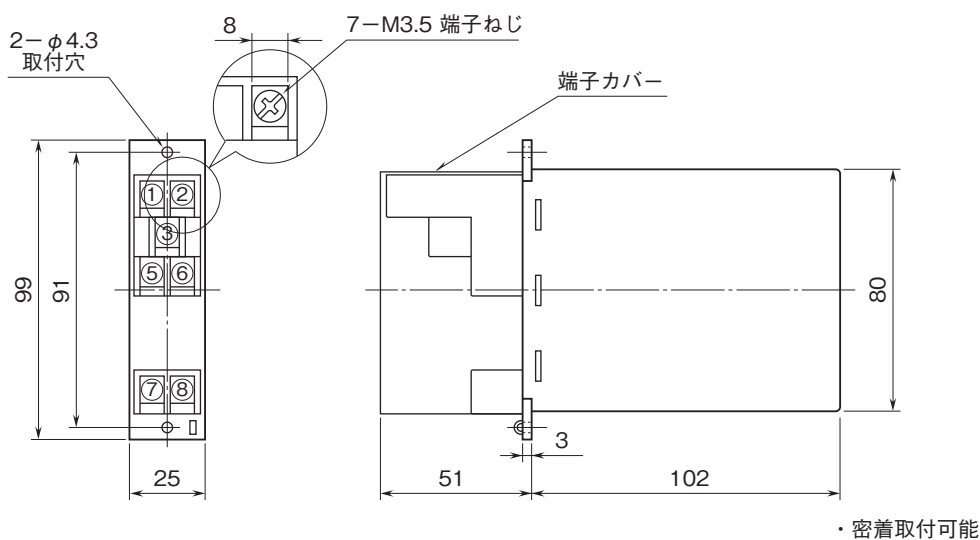
## ラック取付形変換器 H-RACK シリーズ

### パルスレート変換器

(レンジ固定形)

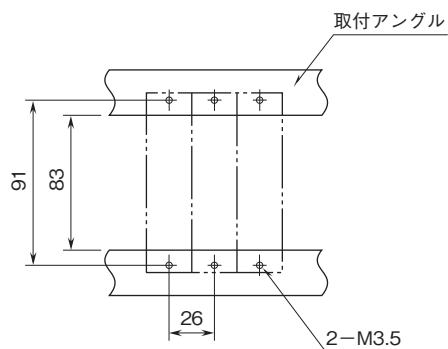
#### 特記事項

#### 外形寸法図(単位:mm)・端子番号図



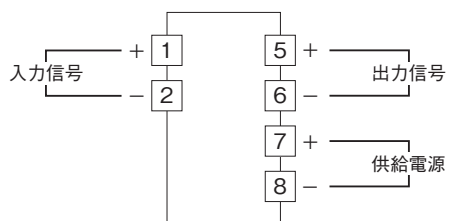
#### 取付寸法図(単位:mm)

■単体または多連取付の場合



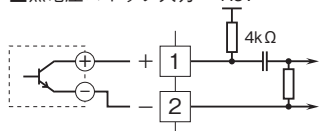
# 外形図

## 端子接続図

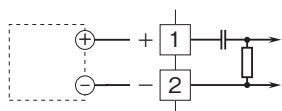


### 入力部接続例

■無電圧スイッチ入力 +7.5V

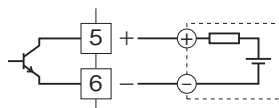


■電圧パルス入力

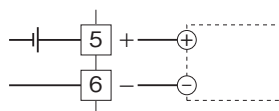


### 出力部接続例

■オープンコレクタ出力

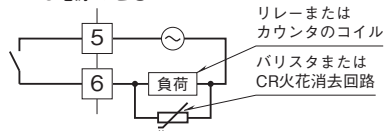


■電圧パルス出力



■リレー接点パルス出力

・AC電源のとき



・DC電源のとき

