

外形図

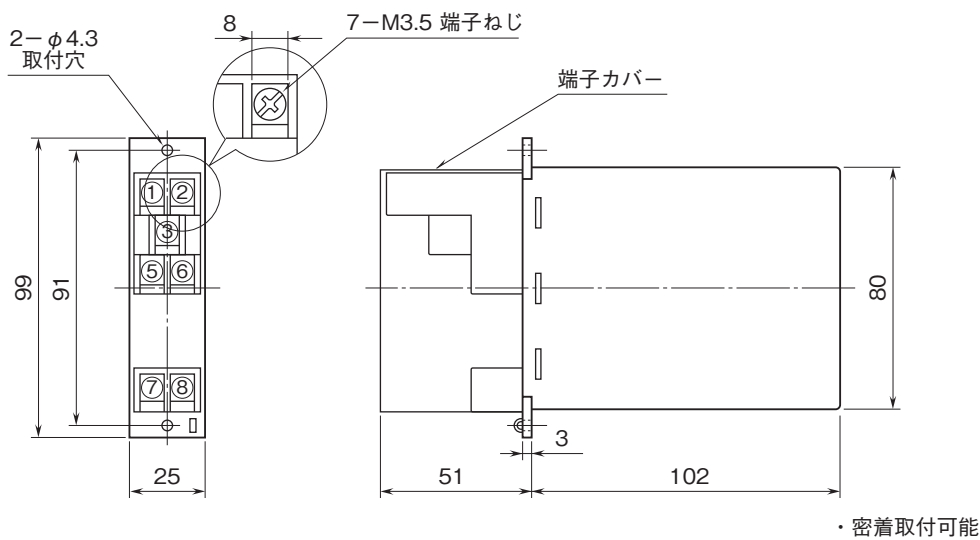
ラック取付形変換器 H-RACK シリーズ

開平演算器

(入出力間非絶縁)

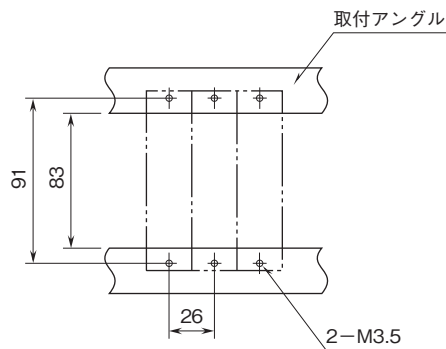
特記事項

外形寸法図(単位:mm)・端子番号図



取付寸法図(単位:mm)

■単体または多連取付の場合



外形図

端子接続図

