

# 外形図

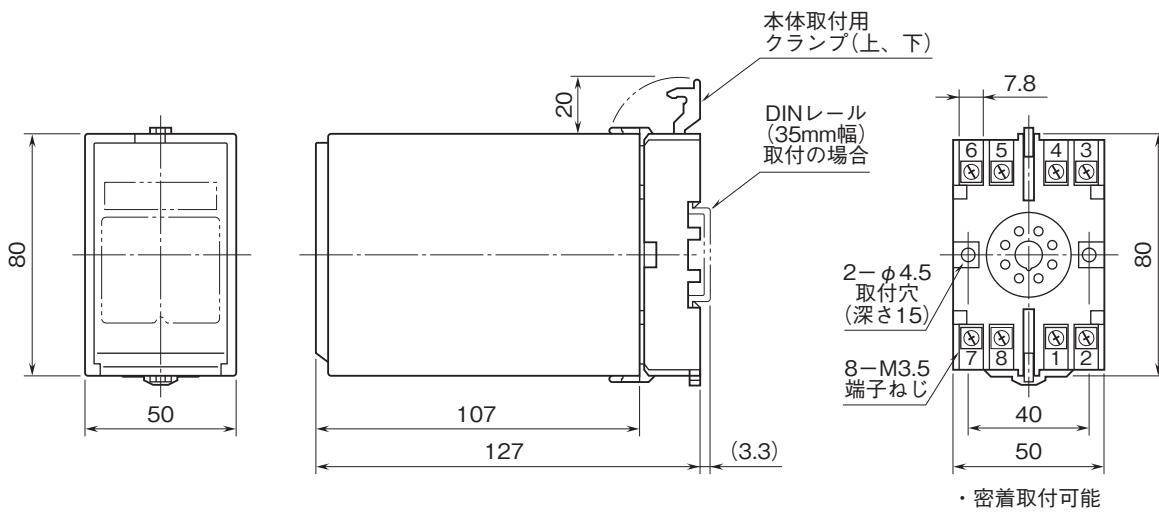
## 計装用プラグイン形変換器 M・UNIT シリーズ

### ディストリビュータ

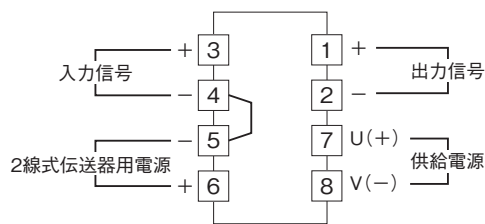
(開平付、入出力間非絶縁)

#### 特記事項

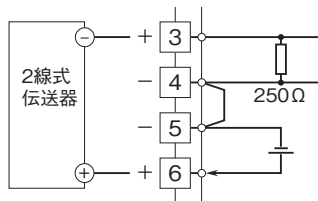
#### 外形寸法図(単位:mm)・端子番号図



#### 端子接続図



■ディストリビュータとしてお使いの場合



■開平演算器としてお使いの場合

