

# 外形図

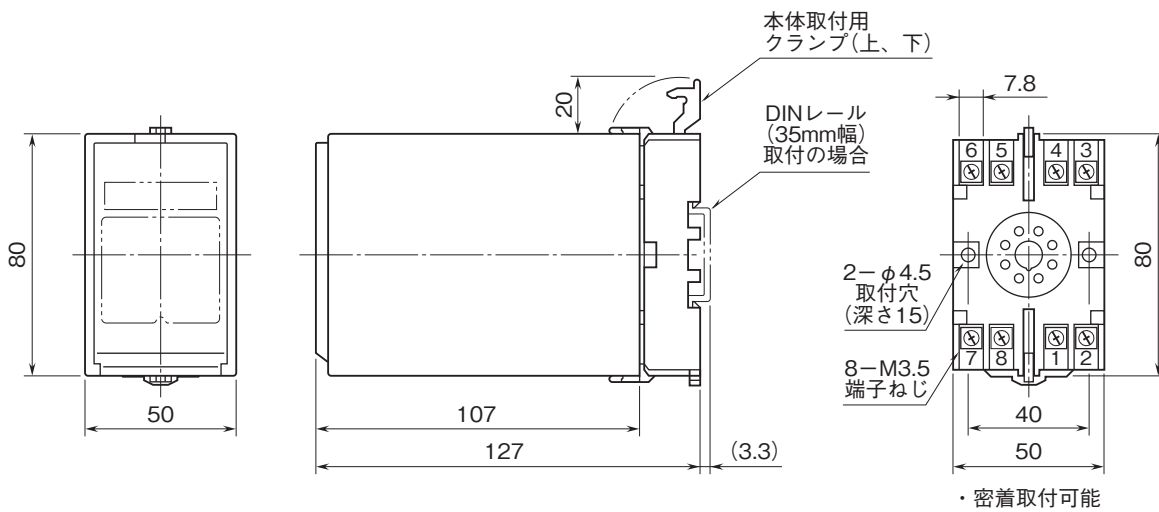
## 計装用プラグイン形変換器 M・UNIT シリーズ

### 超スローパルス変換器

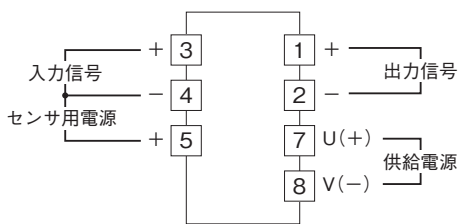
(0.01Hz以上)

#### 特記事項

#### 外形寸法図(単位:mm)・端子番号図

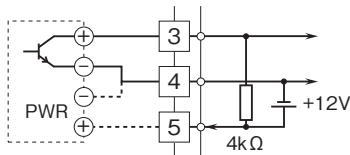


#### 端子接続図



#### 入力部接続例

■オープンコレクタまたは  
有接点スイッチ入力



■電圧パルス入力

