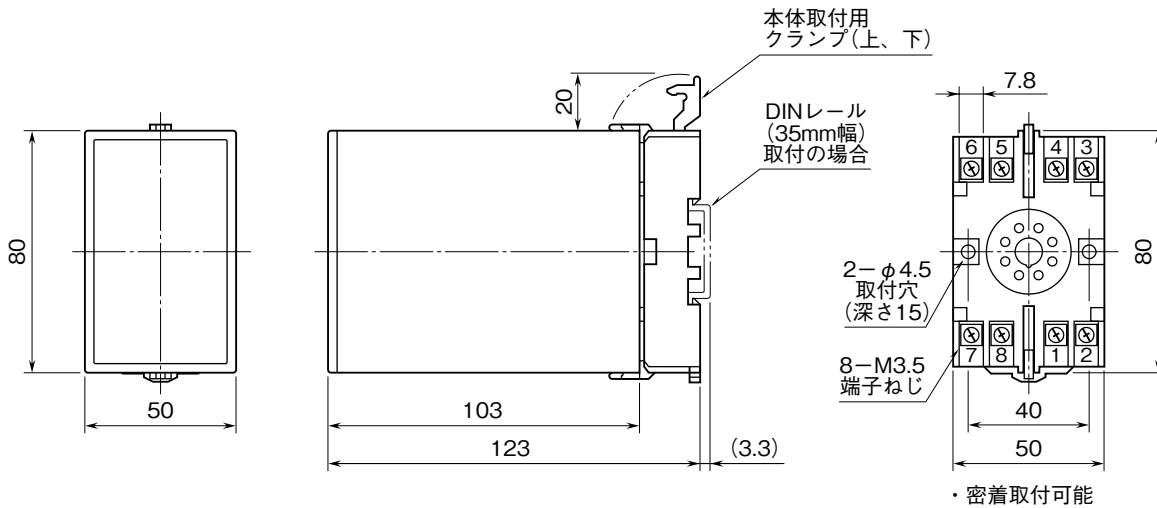


外形図

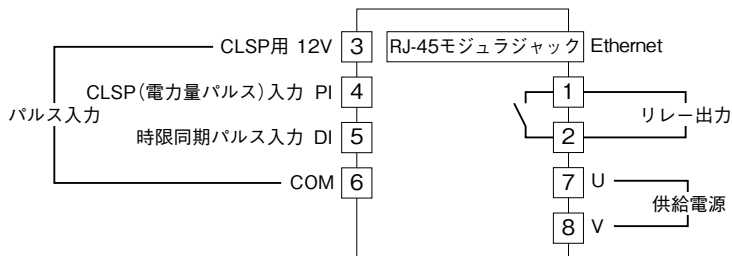
Web 機能付電力モニタ

特記事項

外形寸法図 (単位: mm)

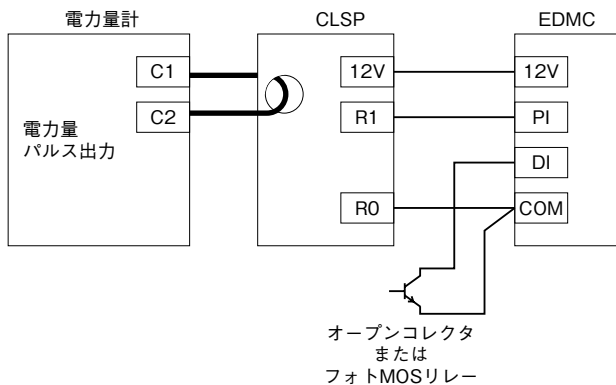


端子接続図

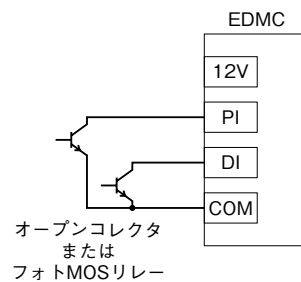


入力部接続例

■CLSPの場合



■パルス検出器等の場合



電力量計の出力は通常電流パルスになっており、CLSPを検出器として使用して下さい。
ただし、パルス検出器が設置されている場合は、パルス検出器と直に接続して下さい。