

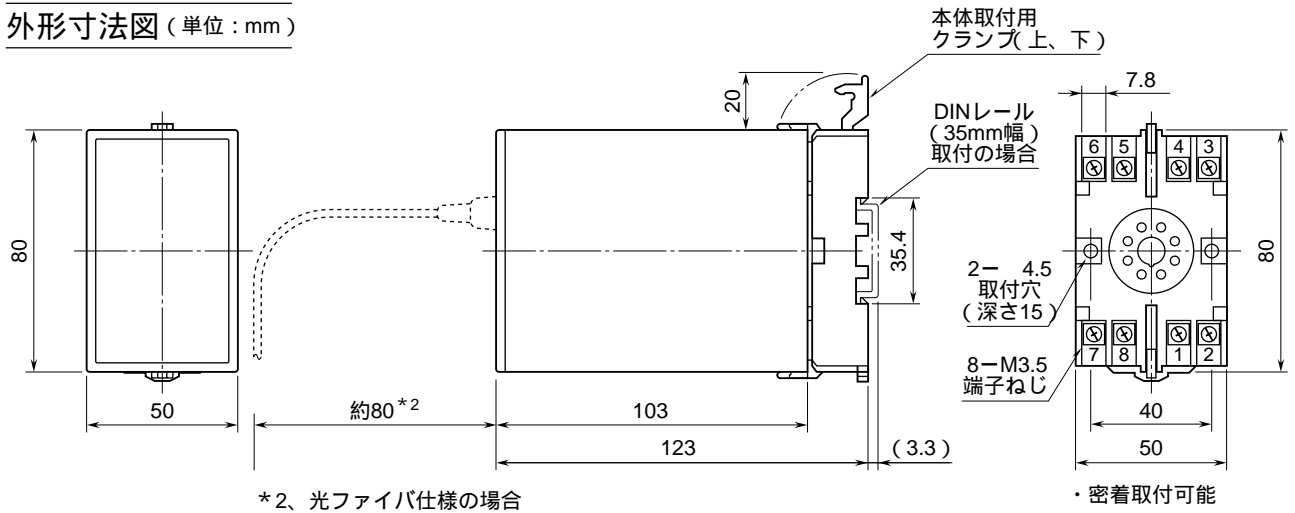
外形図

絶縁付

エコノケーブル

特記事項

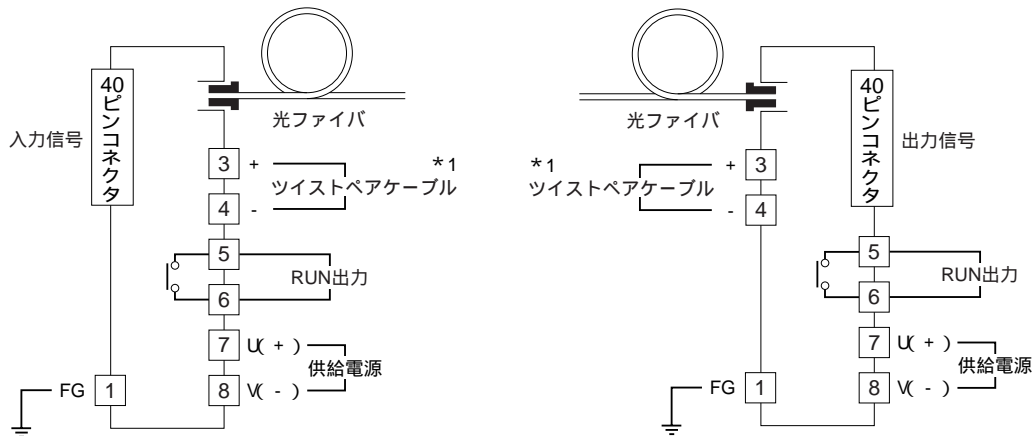
外形寸法図 (単位: mm)



端子接続図

ECT (送信ユニット)

ECR (受信ユニット)



*1、光ファイバ仕様の場合、ツイストペアケーブル用端子は使用できません。

入出力コネクタピン番号

ピン番号	入出力番号	ピン番号	入出力番号	ピン番号	入出力番号	ピン番号	入出力番号
A1	ch1	A11	ch11	B1	ch17	B11	ch27
A2	ch2	A12	ch12	B2	ch18	B12	ch28
A3	ch3	A13	ch13	B3	ch19	B13	ch29
A4	ch4	A14	ch14	B4	ch20	B14	ch30
A5	ch5	A15	ch15	B5	ch21	B15	ch31
A6	ch6	A16	ch16	B6	ch22	B16	ch32
A7	ch7	A17	COM	B7	ch23	B17	COM
A8	ch8	A18	COM	B8	ch24	B18	COM
A9	ch9	A19	COM	B9	ch25	B19	COM
A10	ch10	A20		B10	ch26	B20	